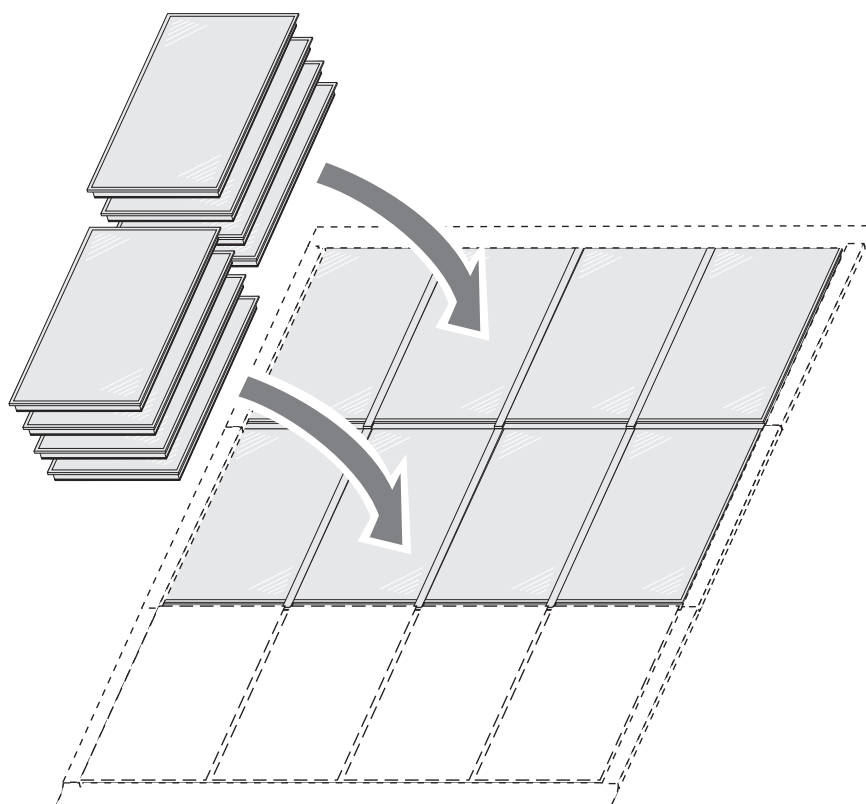


Montageanleitung
CS 300 M

Ziegeldach
(Falzziegel und Biberdachziegel)

Ergänzung

Ergänzung zur Basisanleitung



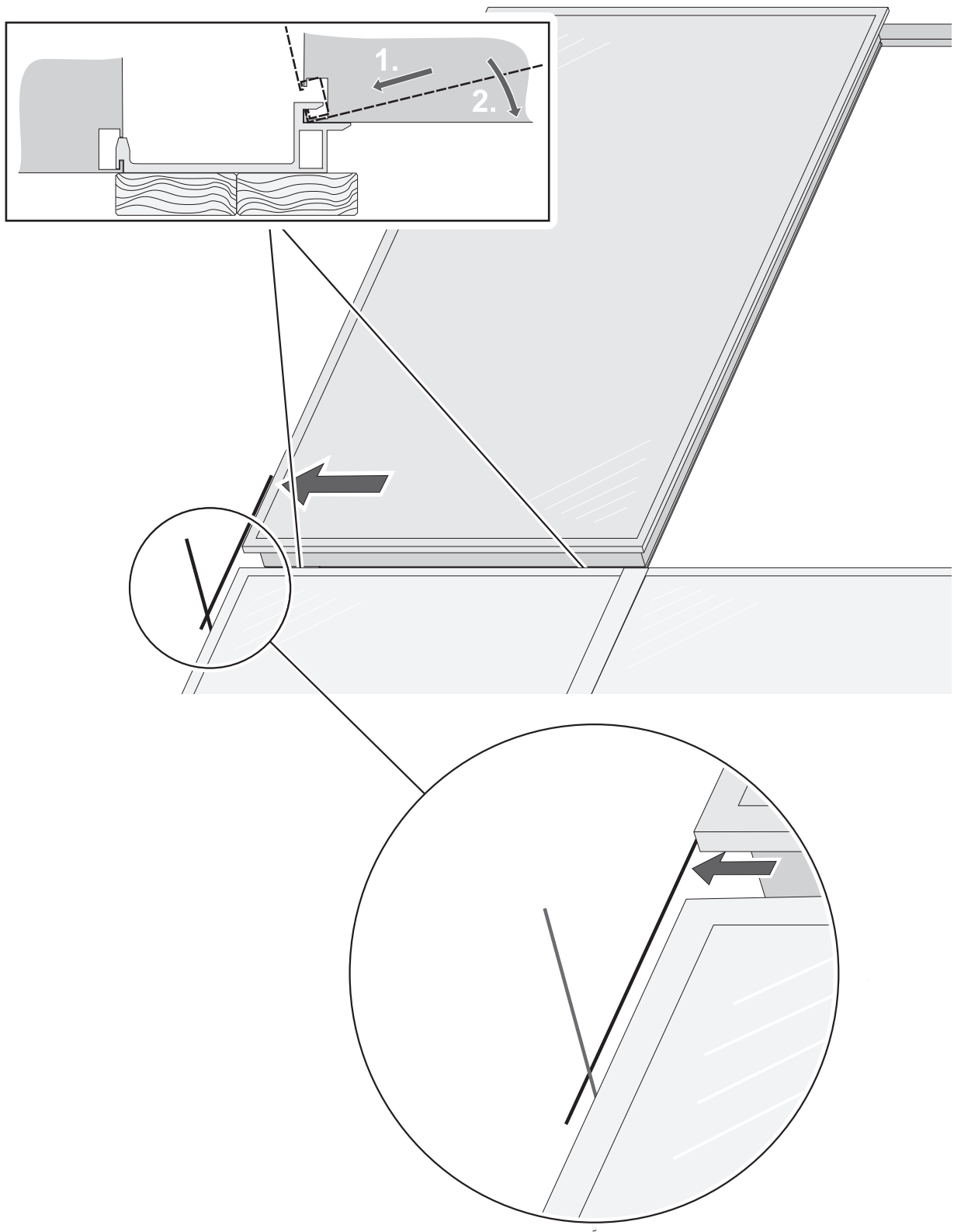
CitrinSolar GmbH
Energie- und Umwelttechnik
Böhmerwaldstraße 32
D-85368 Moosburg
Telefon +49 (0) 8761 3340-0
Telefax +49 (0) 8761 3340-40
info@citrsolar.de
www.citrsolar.de



Diese Montageanleitung ist ausschließlich als Ergänzung der Basisanleitung zu verstehen.

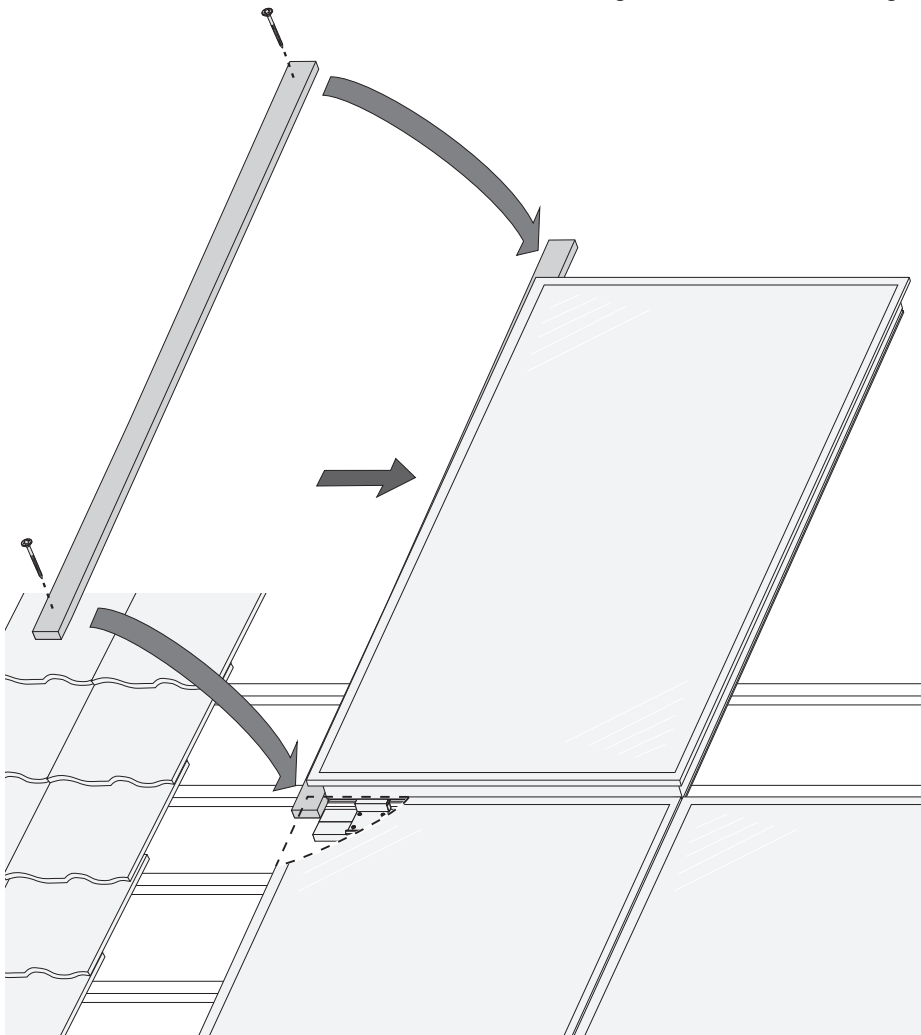
Bitte folgen Sie den nachstehend beschriebenen Montageschritten in der nummerierten Reihenfolge (E1, E2...).

E1



E2

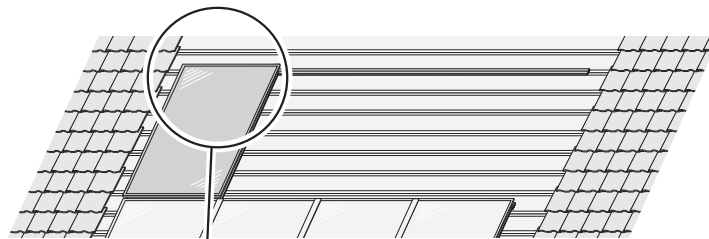
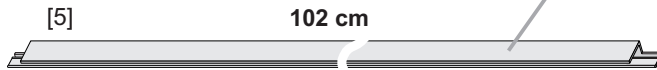
Hilfslattung, wird nach der Montage wieder entfernt.



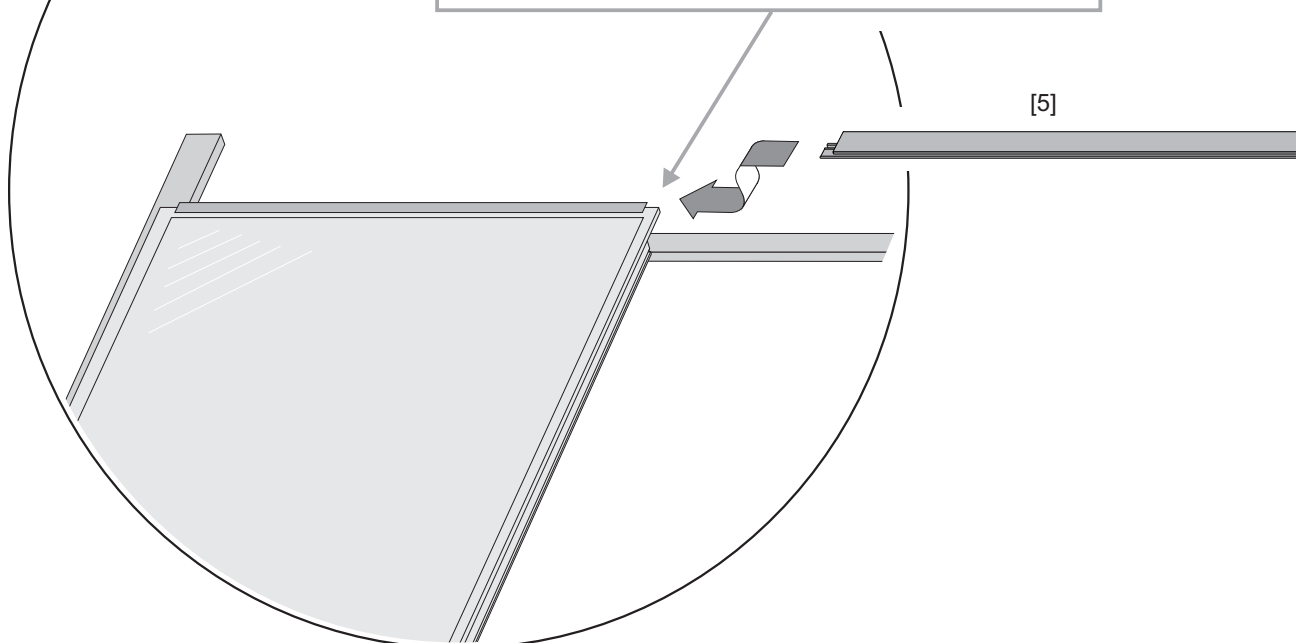
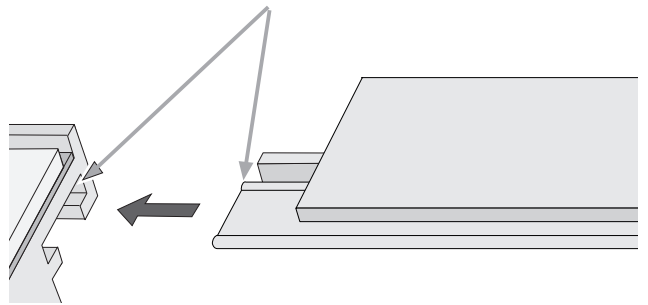
E3



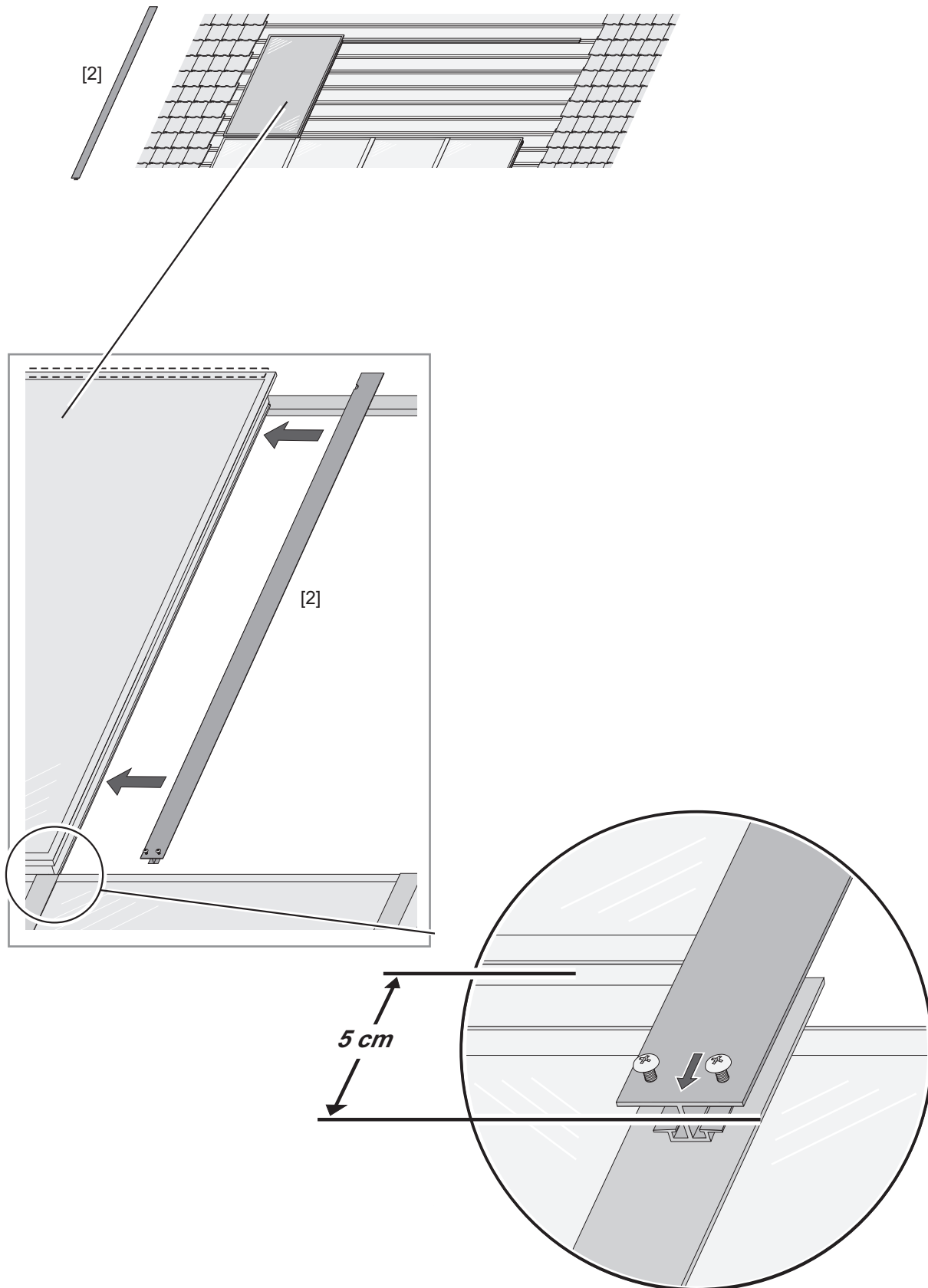
Nur montieren, wenn über dieser Kollektorreihe **keine** weitere Kollektorreihe montiert werden soll.



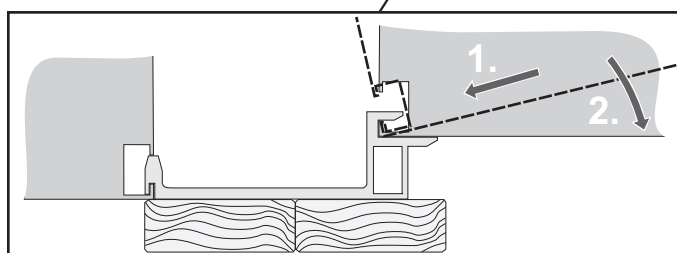
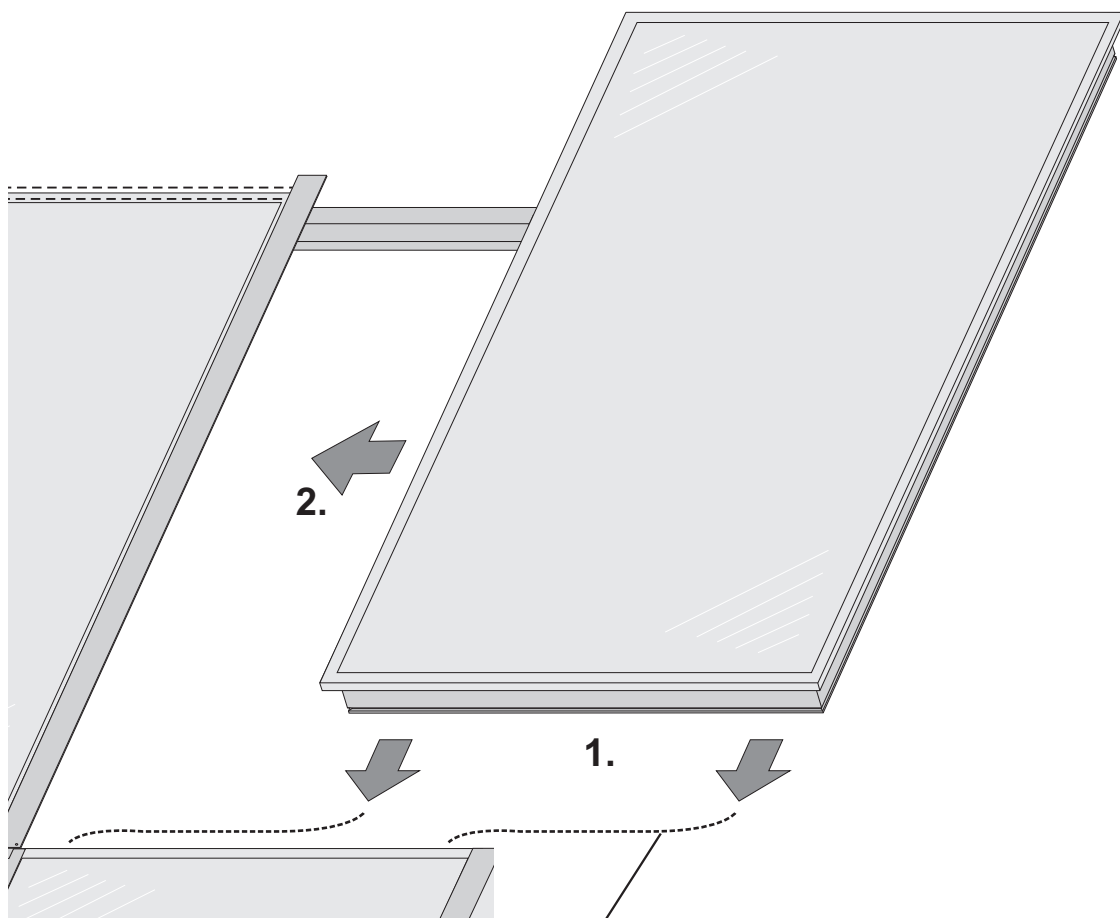
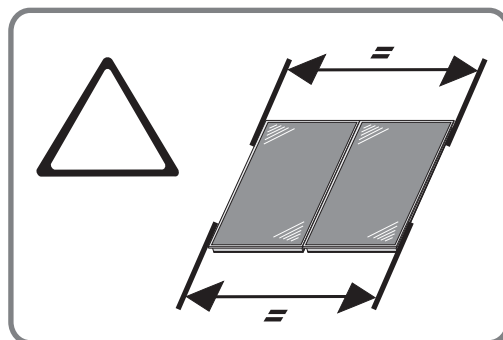
Kanten grat- und schmutzfrei halten.



E4



E5



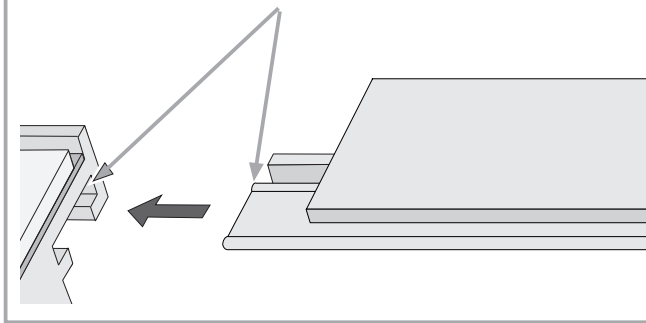
E6



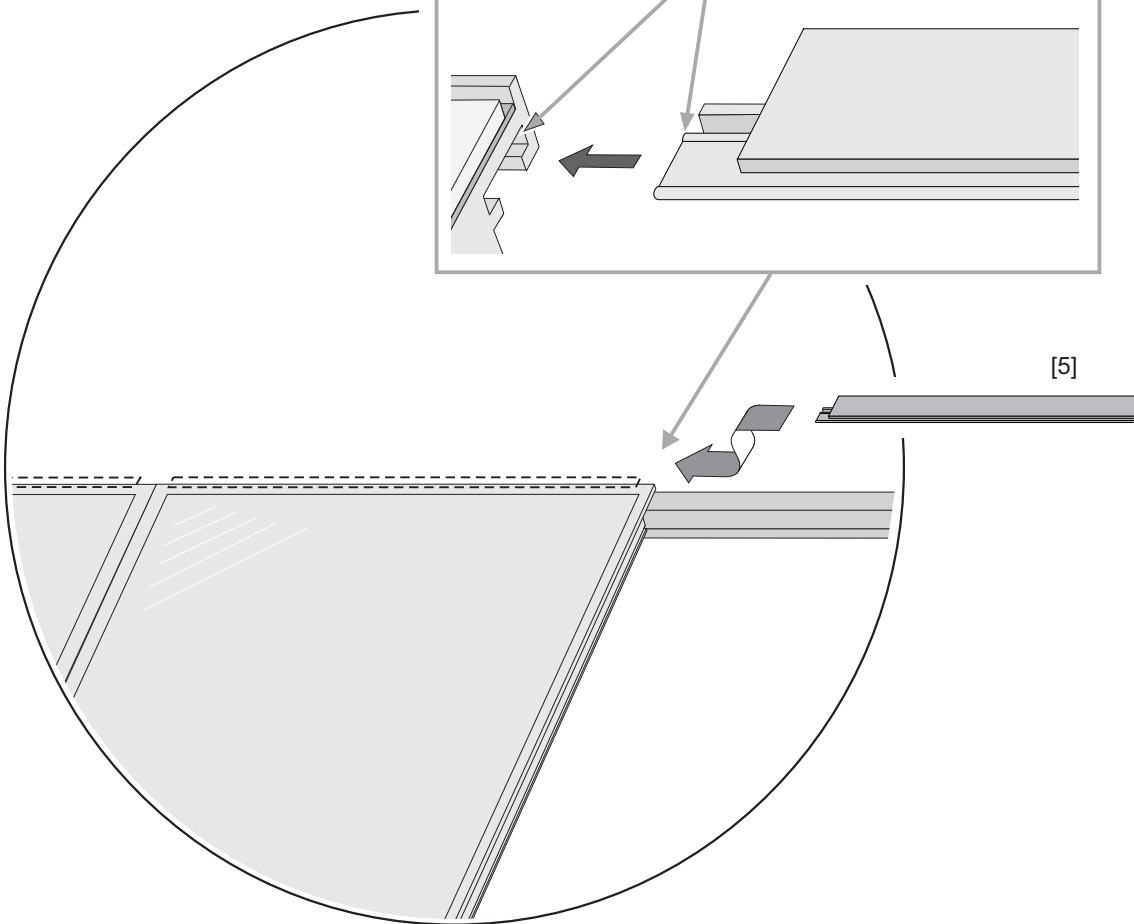
Nur montieren, wenn über dieser Kollektorreihe **keine** weitere Kollektorreihe montiert werden soll.

[5]

Kanten grat- und schmutzfrei halten.



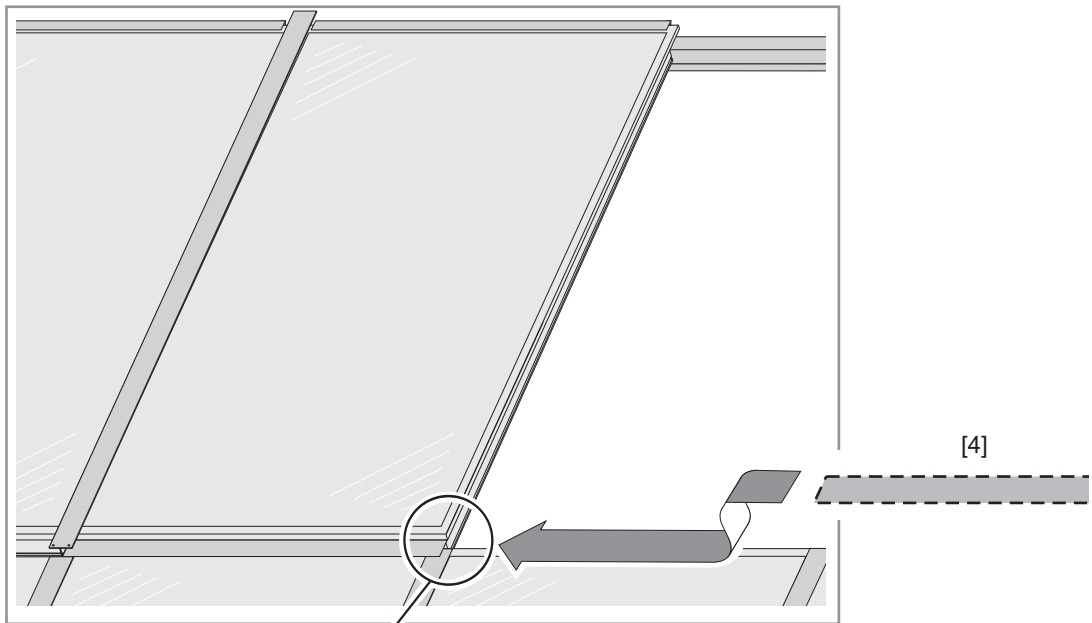
[5]



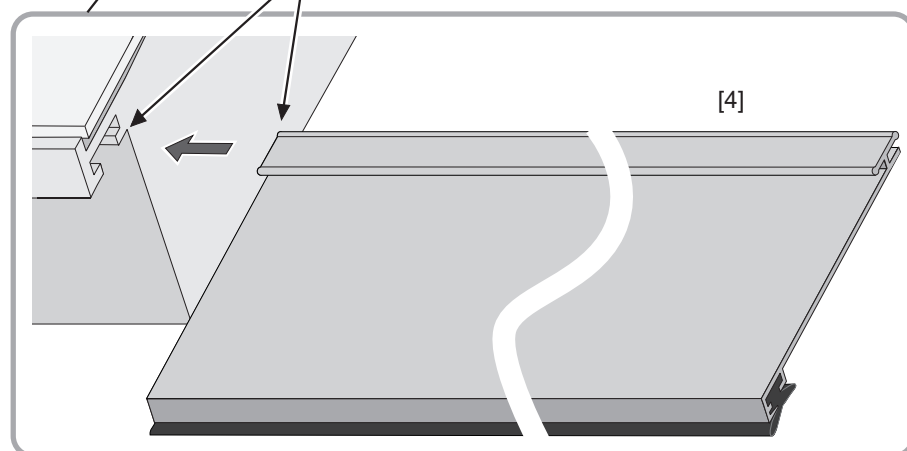
E7 Soll noch **ein** weiterer Kollektor montiert werden, weiter bei E8
Wird **kein** weiterer Kollektor montiert, weiter bei E12.

E8

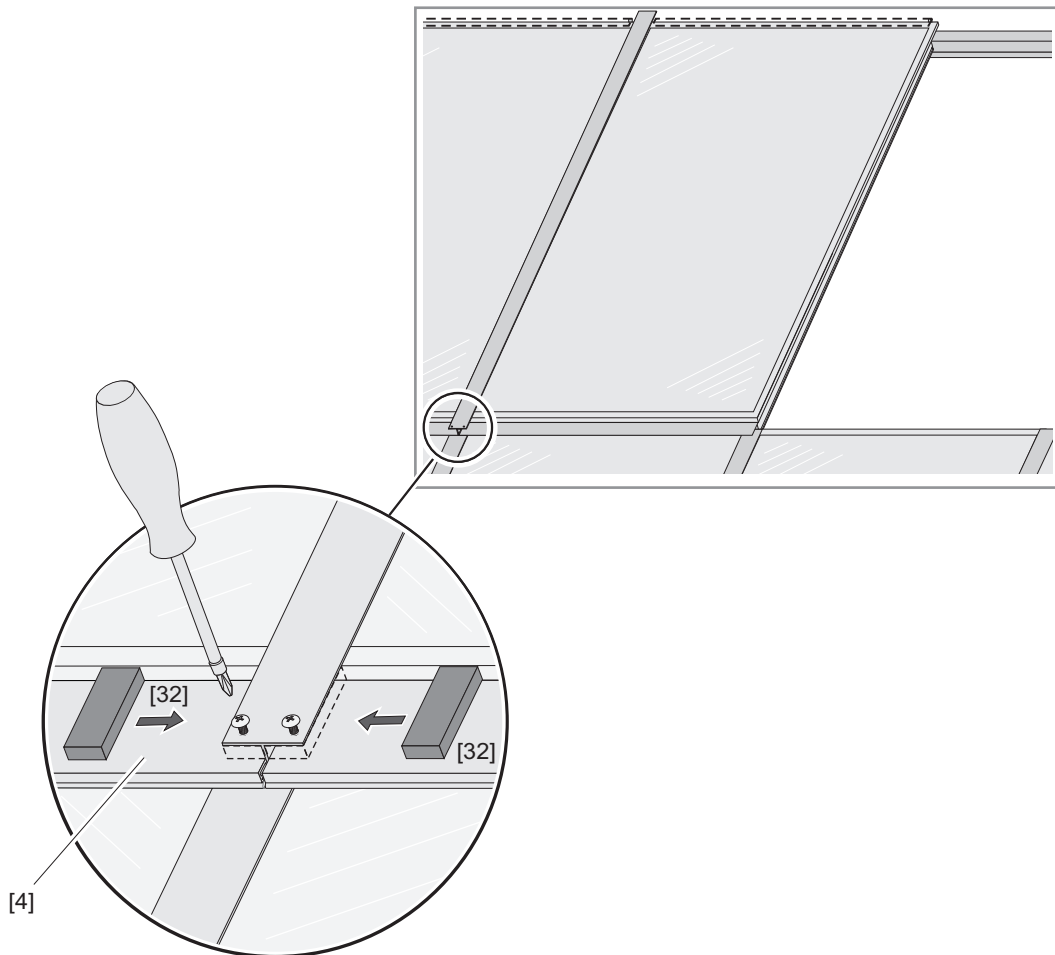
[4]



Kanten grat- und schmutzfrei halten.

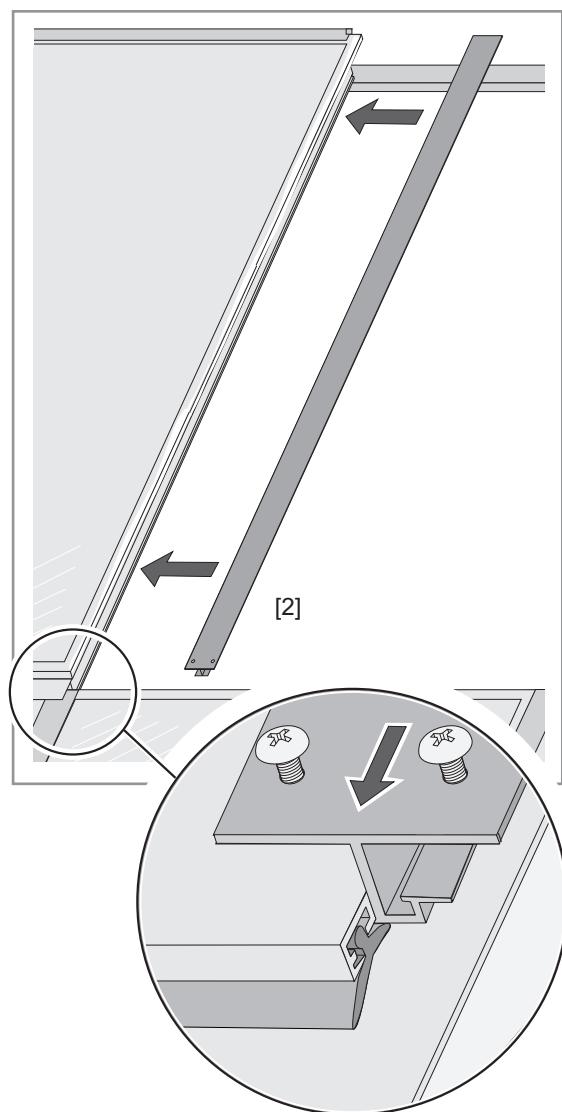


E9



Bauteil [32] nur montieren, wenn Bauteil [4] vorhanden ist.

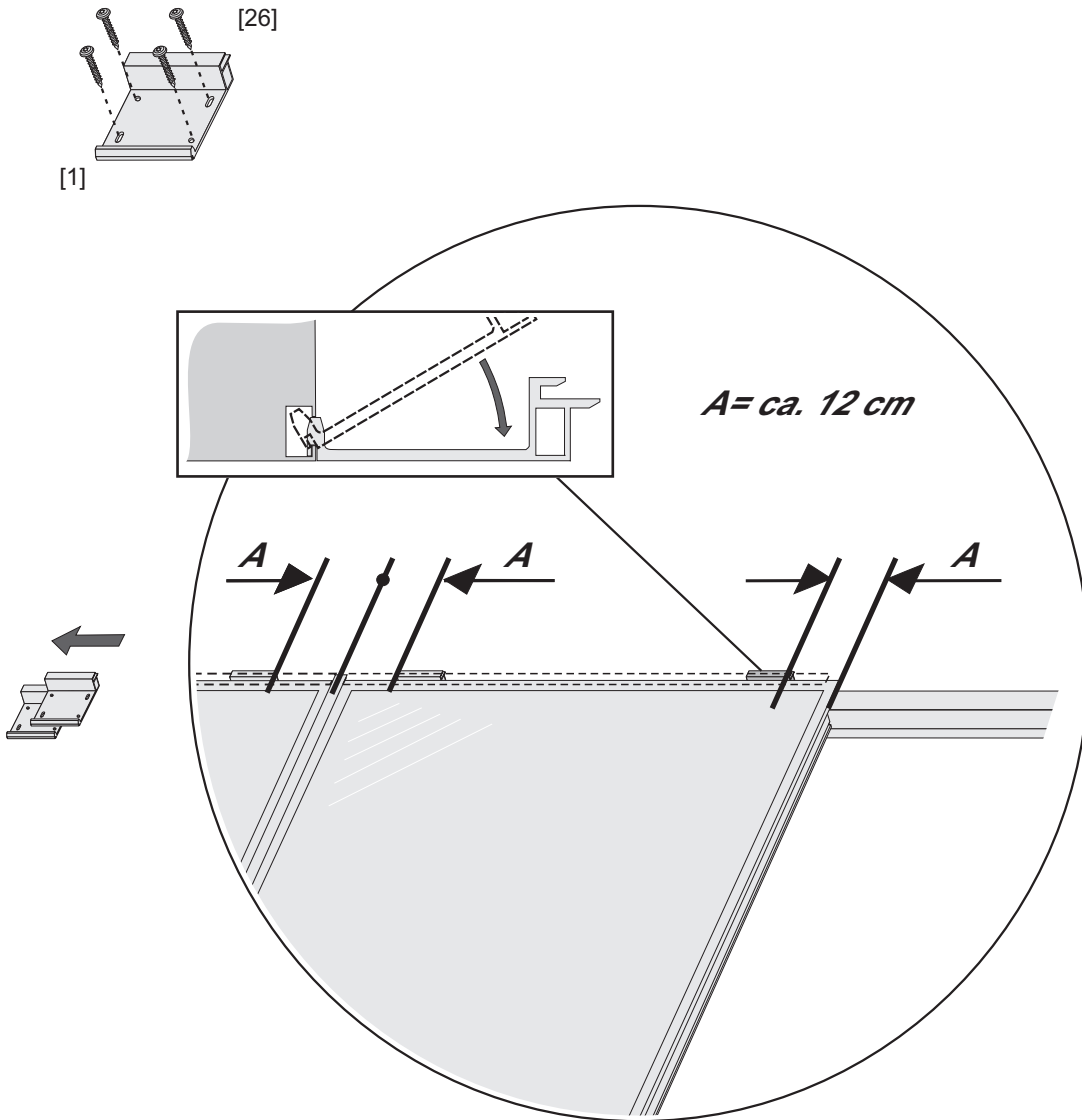
E10



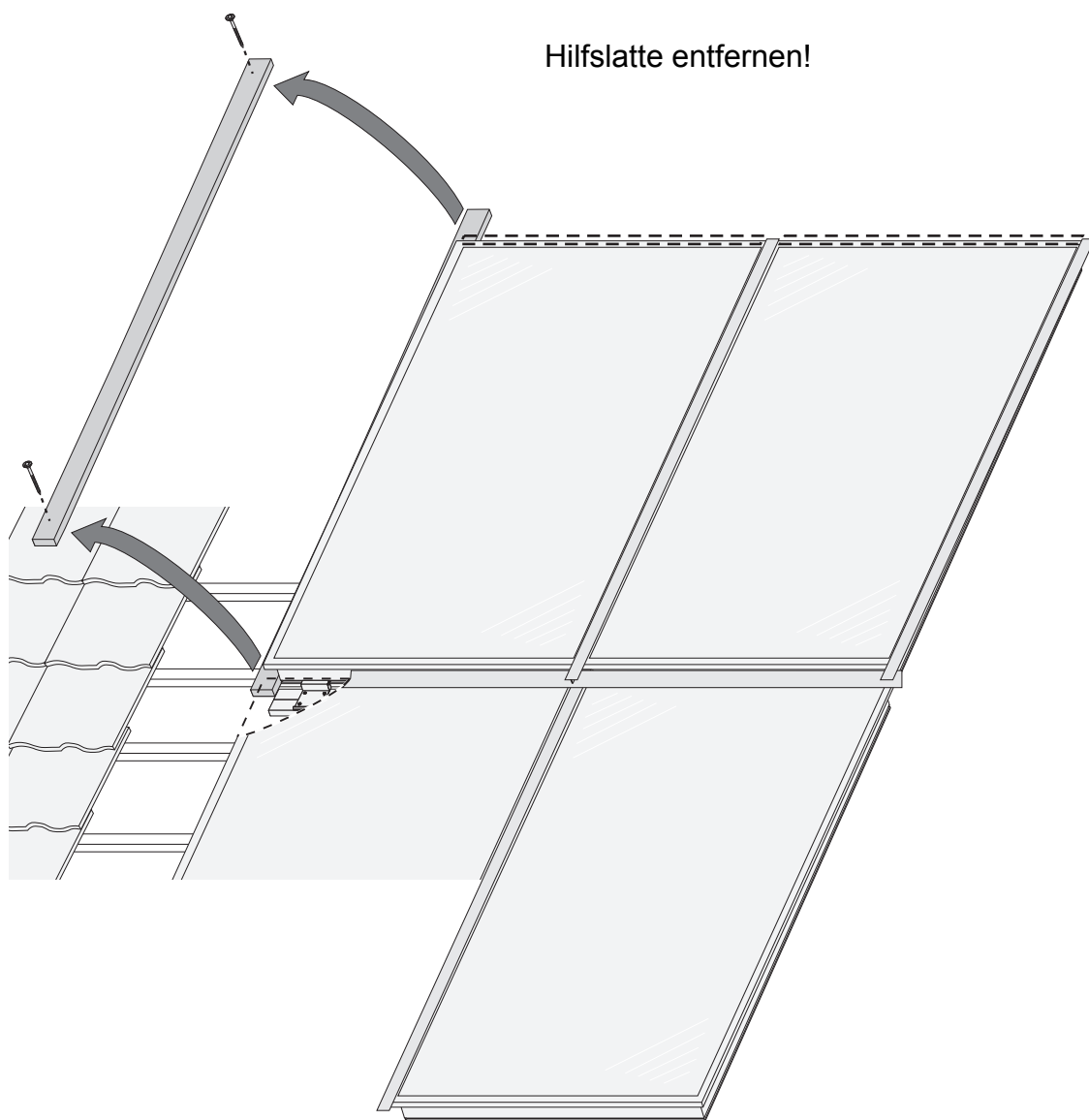
E11

Weiter bei Montageschritt E5.

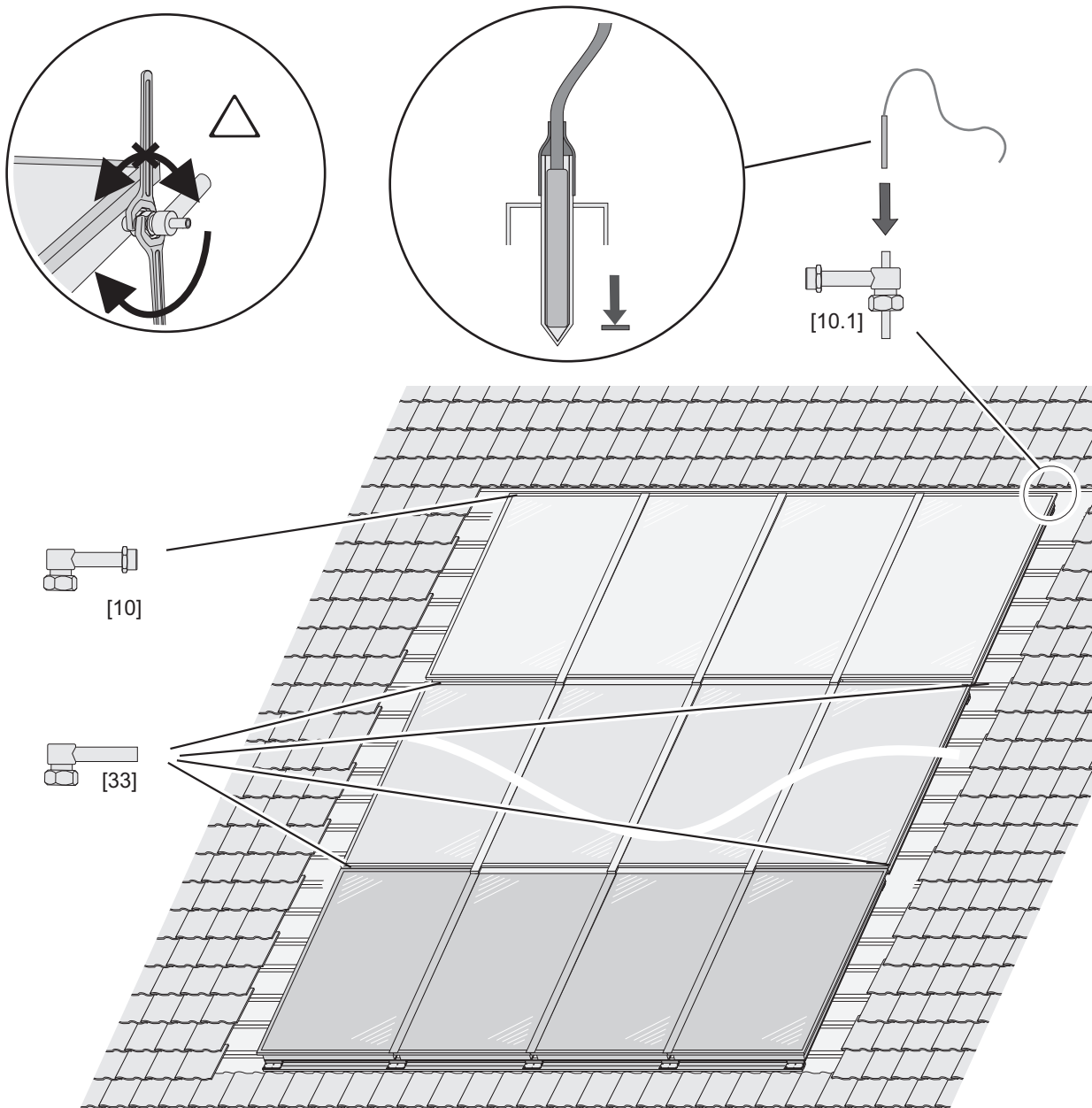
E12



E13

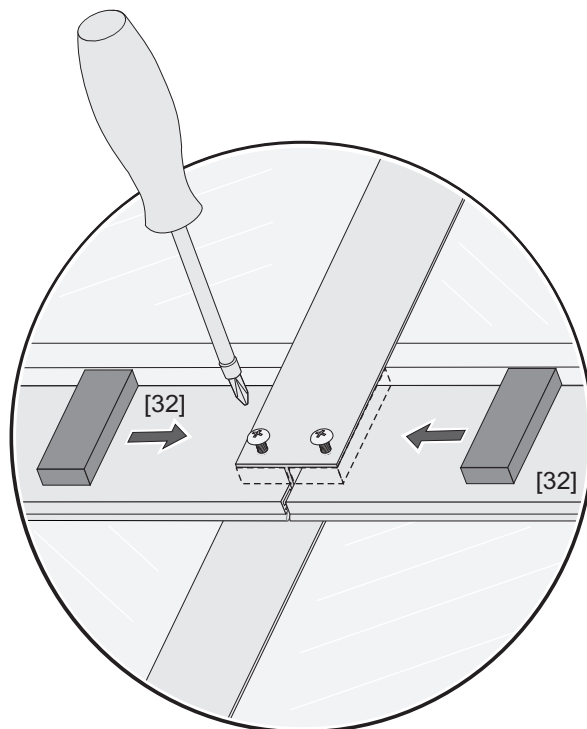
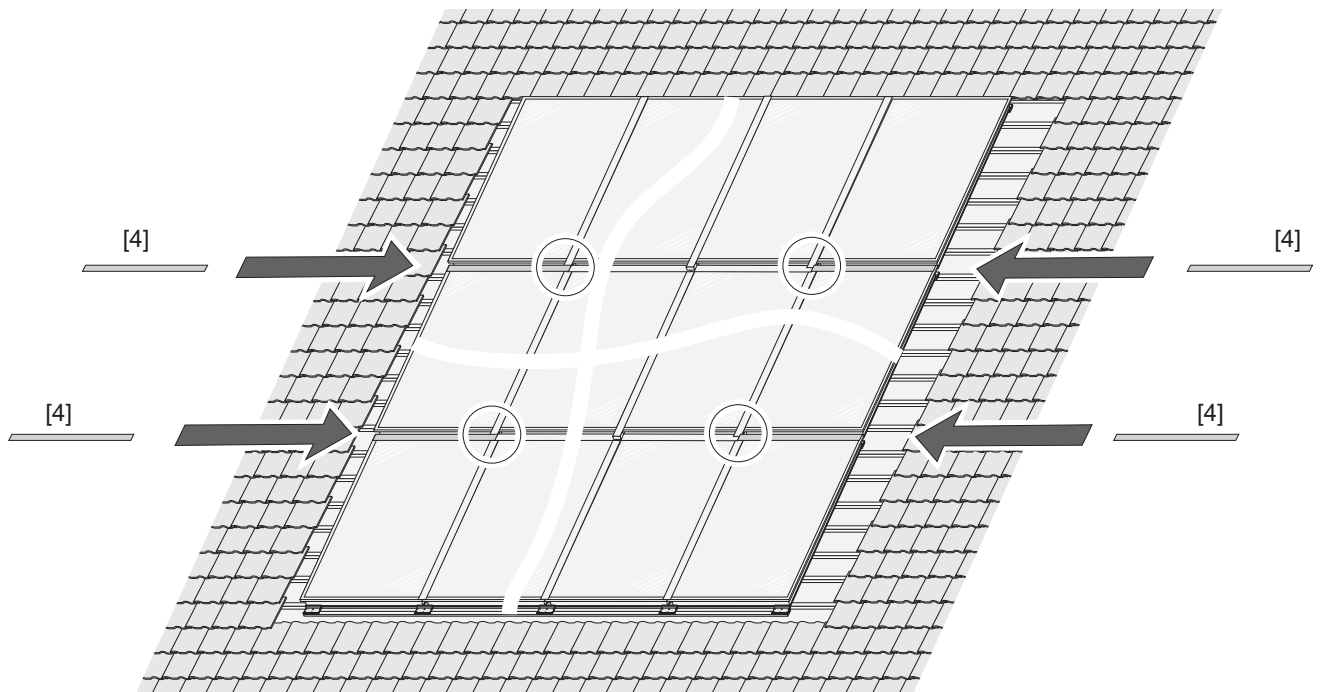


- E14** Hydraulische Anschlüsse zwischen den Kollektoren dieser Kollektorreihe herstellen und Dichtigkeitsprüfung (Abdrücken) durchführen (siehe dazu B15 „Basisanleitung“).
- E15** Wenn eine weitere Kollektorreihe montiert wird, weiter mit E1, sonst bei E16.
- E16** Kollektoranlage betriebsfertig anschließen



E17 → Gesamte Hydraulikanlage abdrücken.

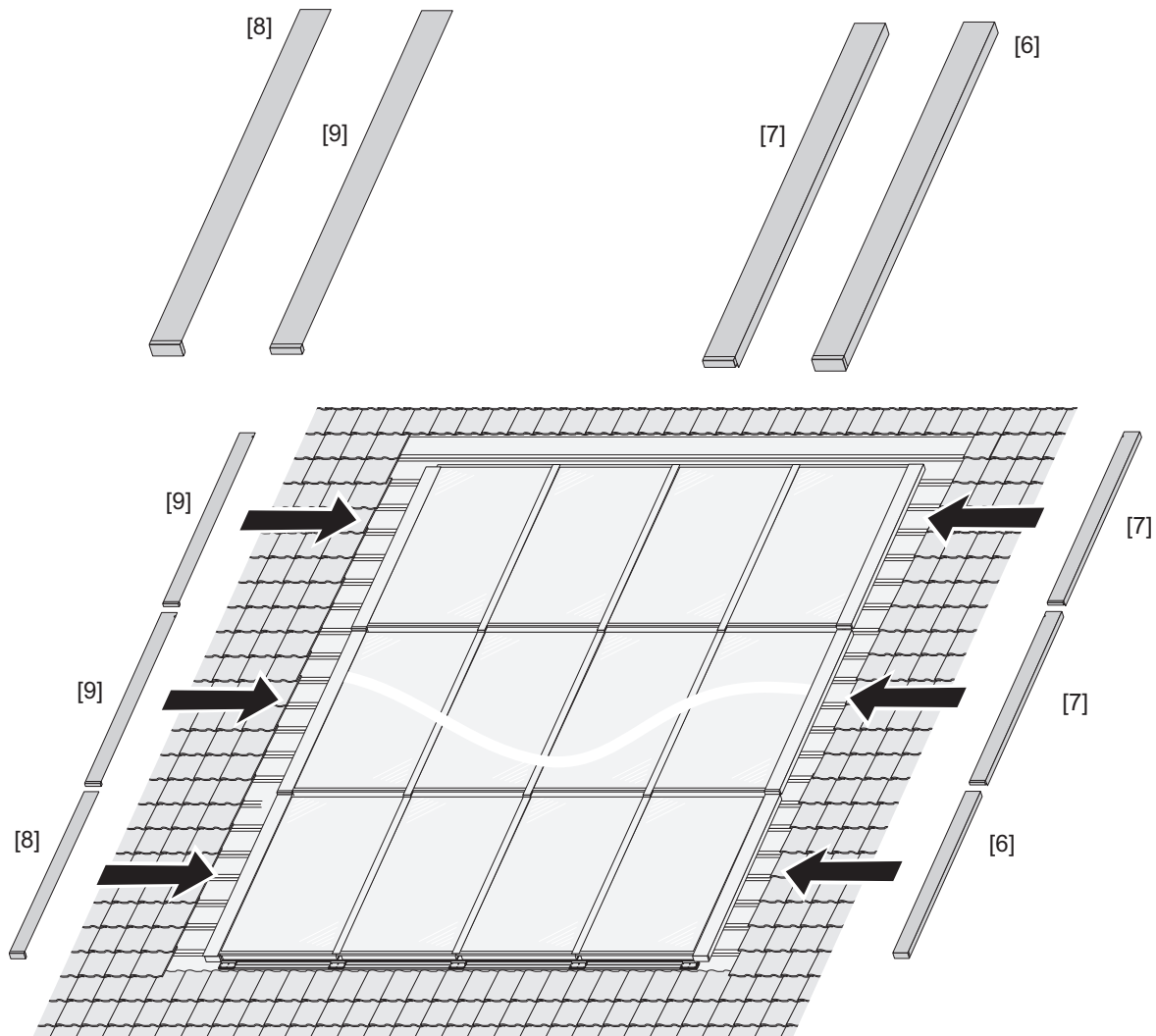
E18



→ Nun kann - sofern vorgesehen - ein Eindeckrahmen gemäß Montageanleitung „Eindeckrahmen“ montiert werden.

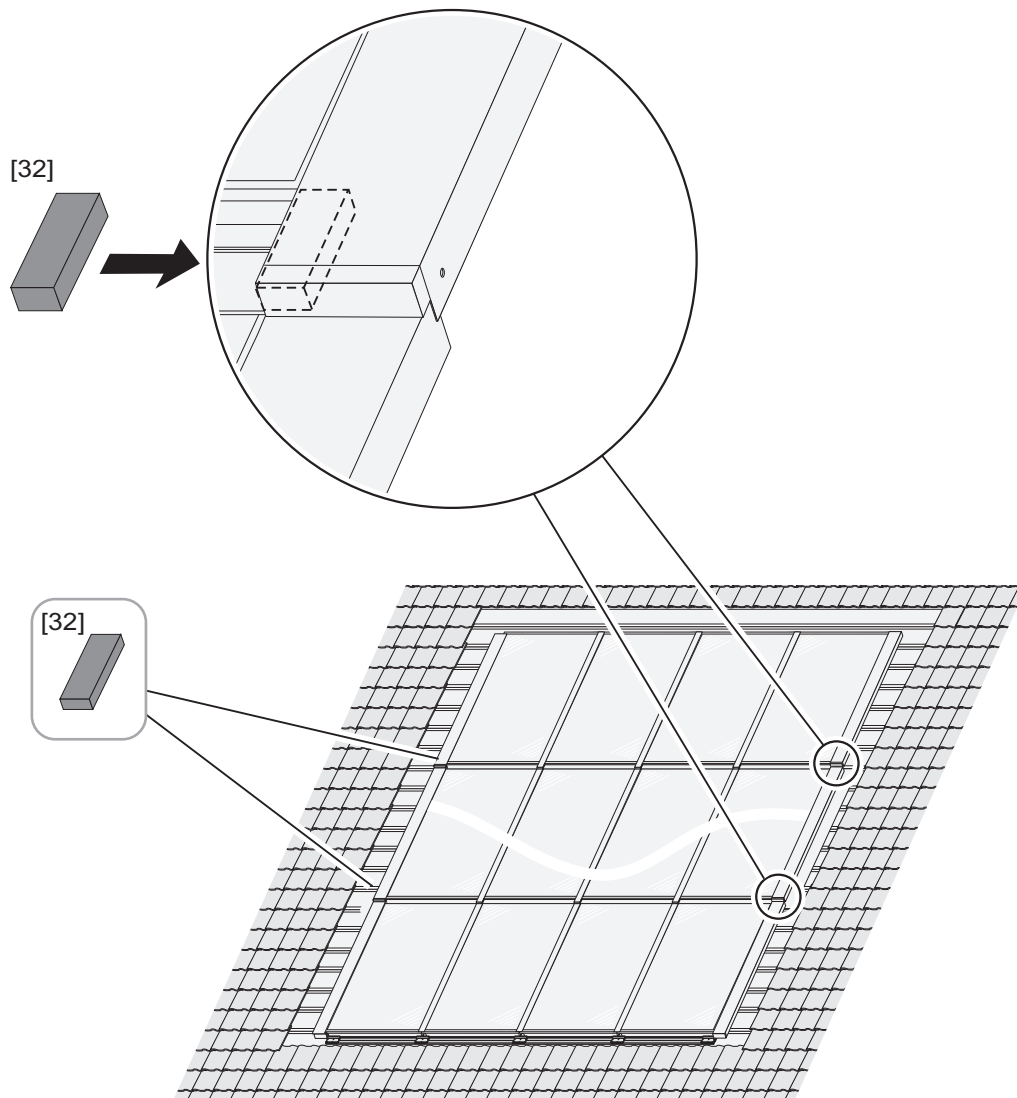
E19

Montageschritte E19 und E20 nur durchführen, wenn **kein** CitrinSolar Eindeckrahmen montiert werden soll. Wird ein CitrinSolar Eindeckrahmen verwendet, wird die Montage der Bauteile 6 bis 9 in der Montageanleitung „Eindeckrahmen“ beschrieben.



A = Entlüftungsbohrung, darf nicht verschlossen werden

E20



E21

