

Montage- und Bedienungsanleitung

Elektronik Schaltfeld 414

für KÜNZEL Holzvergaserkessel Typ HV und HV-S



KUNZEL

Inhaltsverzeichnis

1	Allgemeines zum Elektronik-Schaltfeld 414	3
1.1	Lieferumfang	3
1.2	Entsorgung des Altgerätes	3
1.3	Sicherheitshinweise und allgemeine Hinweise zum Betrieb	4
2	Anzeige- und Bedienelemente	5
3	Funktionsbeschreibung	7
3.1	Start	7
3.2	Betrieb	8
3.3	Ausbrand	8
3.4	Verhalten bei Überhitzung	9
3.5	Verhalten bei Netzausfall	9
4	Einstellungen am Schaltfeld	9
4.1	Gebälseart	9
4.2	Steuerung der Kesselkreispumpe	11
4.3	Pufferüberwachung (bei Pufferbetrieb)	11
4.4	Steuerung von Umschaltventil u. ext. Brenner (bei Kesselbetrieb)	12
4.5	Umschalttemperatur	13
5	Montage	14
5.1	Montage des Schaltfeldes am Kessel	14
5.2	Elektromontage	16
5.3	Prüfen der Fühler und Anschlüsse	17
6	Fehlermeldungen	17
7	Technische Daten	18
7.1	Elektrische Daten	18
7.2	Sensoren	18

1 Allgemeines zum Elektronik-Schaltfeld 414

1.1 Lieferumfang

Das Elektronik-Schaltfeld 414 wird in einer umweltfreundlichen Transportverpackung aus Pappe ausgeliefert.

Im Lieferumfang sind enthalten:



Abbildung 1: Lieferumfang

- Schaltfeld 414
- Stecker für den Netzanschluss (weißer Stecker), für die Kesselkreispumpe (weiße Buchse), für das Umschaltventil (schwarzer vierpoliger Stecker) und für den externen Brenner (brauner Stecker)
- ein zehnpoliger Fühlerstecker
- ein Kesselfühler mit einer Kabellänge von 0,7 Metern, schwarz
- zwei Pufferfühler (rot = oberer Pufferfühler; schwarz = unterer Pufferfühler) mit einer Kabellänge von 6 Metern
- eine Betriebsanleitung

1.2 Entsorgung des Altgerätes

Bei den von KÜNZEL gelieferten Heizkesseln handelt es sich nach der WEEE-Richtlinie um ortsfeste Geräte. Die in den Kesseln enthaltenen elektrischen und elektronischen Bauteile fallen nicht unter diese Richtlinie und werden daher von KÜNZEL auch nicht zurückgenommen. Altgeräte enthalten noch wertvolle Rohstoffe, geben Sie es deshalb an Ihren Händler zurück oder führen Sie es der örtlichen Reststoffverwertung zu. Machen Sie vorher den Netzanschluss unbrauchbar, um Missbrauch zu verhindern.

Der Hersteller kann nicht für Schäden verantwortlich gemacht werden, die infolge von Nichtbeachtung der Sicherheitshinweise und unsachgemäßem Gebrauch verursacht werden.

1.3 Sicherheitshinweise und allgemeine Hinweise zum Betrieb

Lesen Sie bitte vor der Inbetriebnahme des Schaltfeldes die Betriebsanleitung sorgfältig durch. Bewahren Sie diese auch griffbereit auf. Geben Sie das Schaltfeld nie ohne Betriebsanleitung an andere Personen weiter. Der Hersteller haftet nicht für unsachgemäße oder anwendungsfremde Verwendung. Dieses Gerät entspricht den vorgeschriebenen Sicherheitsbestimmungen. Ein unsachgemäßer Gebrauch kann jedoch zu Schäden an Personen und Sachen führen. Das Elektronik-Schaltfeld 414 ist nur für die KÜNZEL-Holzvergaser-Heizkessel der Typen HV, HV-S bzw. HV-RL bestimmt.

Andere Anwendungsarten geschehen auf eigene Gefahr. Der Hersteller haftet nicht für Schäden, die durch bestimmungswidrigen Gebrauch oder falsche Bedienung verursacht werden. Der Einsatz der Steuerung geschieht in Verantwortung der Installationsfirma. Bei Fragen wenden Sie sich bitte an Ihren Heizungsbauer.

Untersagen Sie nicht berechtigten Personen, insbesondere Kindern, den Zugang zur Steuerung und Heizungsanlage. Hindern Sie Kinder daran, das Schaltfeld und den Kessel während des Betriebs zu berühren! Vorsicht, Verbrennungsgefahr! Im Kesselbereich entstehen hohe Temperaturen! Lassen Sie den Kessel und das Schaltfeld während des Betriebs nicht unbeaufsichtigt. Lassen Sie die Installation des Elektronik-Schaltfeldes nur durch eine fachkundige oder eingewiesene Person mit geeignetem Werkzeug durchführen. Bei falscher Montage können schwerwiegende Störungen und Fehler auftreten, die das Gerät zerstören können.

Vergleichen Sie vor dem Anschließen des Schaltfeldes unbedingt die Anschlussdaten (Spannung und Frequenz) mit denen des EVU-Netzes. Diese müssen unbedingt übereinstimmen. Im Zweifelsfall fragen Sie Ihren Elektroinstallateur.

Ziehen Sie den Anschlussstecker der Anlage nur im spannungsfreien, nie im eingeschalteten Zustand. Benutzen Sie das Schaltfeld nur im eingebauten Zustand, damit keine elektrischen Bauteile berührt werden können.

Vor Arbeiten an dem Kesselgebläse oder anderen an die 240-Volt-Anschlüsse des Schaltfeldes angeschlossenen Bauteile ist das Schaltfeld allpolig vom Netz zu trennen.

Die elektrische Sicherheit des Gerätes und ein optimaler Störschutz sind nur dann gewährleistet, wenn das Schaltfeld an ein vorschriftsmäßig installiertes Schutzleitersystem angeschlossen ist. Lassen Sie im Zweifelsfall die Hausinstallation durch einen Fachmann überprüfen. Der Hersteller kann nicht verantwortlich gemacht werden für Schäden oder Betriebsstörungen, die durch eine fehlende oder unterbrochene Erdleitung verursacht werden.

Das Öffnen des Gerätes ist nur dem Hersteller oder dem autorisierten Fachkundendienst der Firma KÜNZEL gestattet.

Wichtig: Achten Sie auf eine feste Schraubverbindung der Fühlerkabel in den Klemmen, da es sonst zu Betriebsproblemen kommen kann. Klemmen Sie die Kabel niemals auf das Isolierungsmaterial.

2 Anzeige- und Bedienelemente

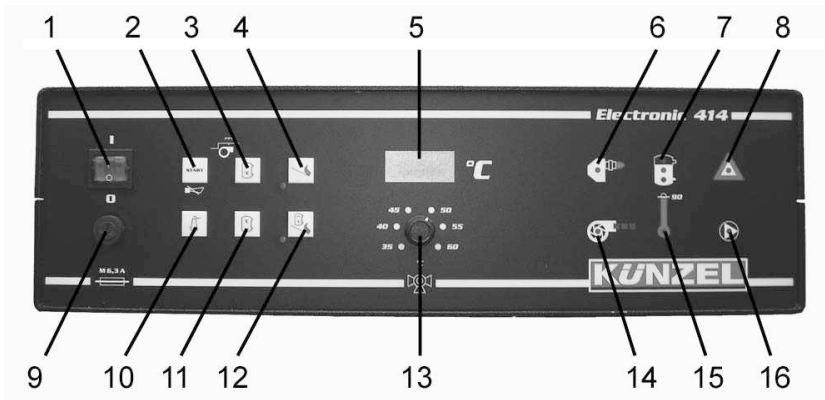


Abbildung 2: Das Elektronik-Schaltfeld 414

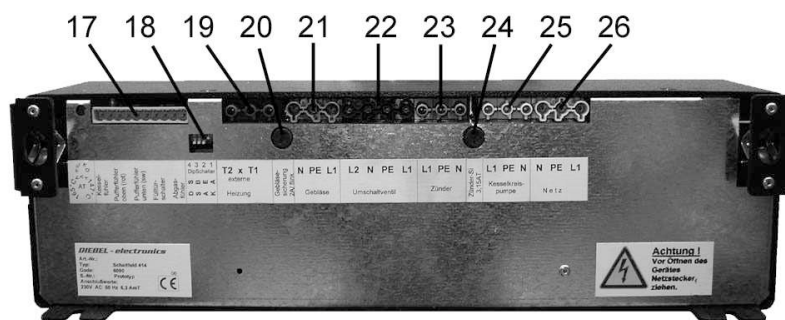


Abbildung 3: Das Elektronik-Schaltfeld 414, Rückansicht

- | | | | |
|----|--------------------------------------|----|---|
| 1 | EIN- / AUS-Schalter | 14 | Gebläse-Betriebsleuchte mit Anzeige der Drehzahlstufe |
| 2 | START-Taster | 15 | Warnleuchte Übertemperatur (s. Kap. 3.4) |
| 3 | Abfrage Puffertemperatur Oben | 16 | Betriebsleuchte Kesselkreis-Pumpe |
| 4 | elektr. Zünden | 17 | Anschlussleiste für Fühlerstecker |
| 5 | Temperaturanzeige | 18 | DIP-Schalter |
| 6 | ext. Heizung freigeschaltet | 19 | Anschluss ext. Heizung |
| 7 | Pufferfüllung beachten (s. Kap. 4.3) | 20 | Gebläsesicherung 2A/flink |
| 8 | Anzeige Fülltür offen | 21 | Anschluss Gebläse |
| 9 | Hauptsicherung 6,3 Ampere | 22 | Anschluss Umschaltventil |
| 10 | Abfrage Abgastemperatur | 23 | Anschluss elektrischer Zünder |
| 11 | Abfrage Puffertemperatur Unten | 24 | Zündersicherung 3,15 AT |
| 12 | autom. Zünden, wenn Puffer leer | 25 | Anschluss Kesselkreispumpe |
| 13 | Einstellung der Umschalttemperatur | 26 | Netzanschluss |

DIP-Schalter:



Abbildung 4: DIP- Schalter

Schalter Nr.		Stellung	
4	Gebläseart	D	Druckgebläse
		S	Saugzuggebläse
3	Pufferüberwachung	B	bedingte Pufferüberwachung
		S	stetige Pufferüberwachung
2	externe Heizung	E	Steuerung nach Puffertemperatur
		A	Steuerung nach Kesselkreispumpe
1	Kesselkreispumpe	A	Steuerung nach Abgastemperatur
		K	Steuerung nach Kesseltemperatur

Erläuterungen zu den Einstellmöglichkeiten finden Sie in Kapitel 4 auf Seite 9.

Signalton:

ein deutlicher Signalton ertönt, wenn

- die Fülltür länger als 5 Minuten geöffnet ist → Schließen Sie die Fülltür!
- die Kesseltemperatur die Gebläseabschalttemperatur von 88°C überschreitet (s. Kapitel 3.4)

Der Signalton lässt sich für 15 Minuten durch Drücken der START-Taste abschalten.

3 Funktionsbeschreibung

Das elektronische Kesselschaltfeld 414 für die Künzel Holzvergaser–Heizkessel der Typen HV und HV–S bietet alle Funktionen zum Steuern eines Holzessels sowie der Kesselkreispumpe zur Rücklaufanhebung. Weiterhin können ein externer Öl– oder Gaskessel sowie ein Umschaltventil in Abhängigkeit von der oberen Puffertemperatur geschaltet werden.

3.1 Start

Manueller Start: Schalten Sie das Schaltfeld 414 am Netzschalter ein und bereiten Sie den Holzvergaser–Heizkessel gemäß der Betriebsanleitung vor. Anschließend entzünden Sie das Feuer. Wenn sich eine ausreichende Grundglut im Kessel gebildet hat, legen Sie gemäß der Betriebsanleitung Brennholz auf. Schließen Sie nun alle Türen (die gelbe Warnleuchte muss erloschen sein) und betätigen Sie die START–Taste. Das Gebläse beginnt jetzt, dauerhaft zu laufen. Wenn die Abgastemperatur 90°C überschreitet, schaltet das Schaltfeld aus dem Betriebsmodus „Start“ in den Modus „Betrieb“ (Standardeinstellung).

Start mit elektrischer Zündung: Schalten Sie das Schaltfeld 414 am Netzschalter ein und bereiten Sie den Holzvergaser–Heizkessel gemäß der Betriebsanleitung vor. Schließen Sie nun alle Türen (die gelbe Warnleuchte muss erloschen sein) und betätigen Sie die Taste mit dem Streichholz–Symbol. Die Starttaste wird beim Starten über den Zünder nicht betätigt. Der Zünder wird nun für max. 30 min oder bis zum Erreichen einer Abgastemperatur von 90°C eingeschaltet. Die Leuchte neben der Taste „Streichholz“ zeigt den Betriebszustand des Zünders an. Wenn die Abgastemperatur 90°C überschreitet, erlischt der Zünder und das Schaltfeld wechselt aus dem Betriebsmodus „Start“ in den Modus „Betrieb“ (Standardeinstellung).

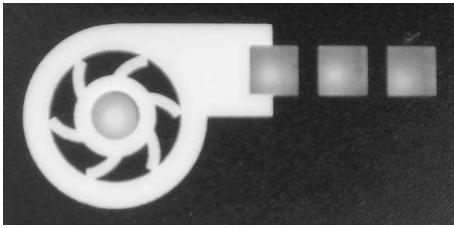
Start mit elektrischer Zündung, wenn Puffer leer: Schalten Sie das Schaltfeld 414 am Netzschalter ein und bereiten Sie den Holzvergaser–Heizkessel gemäß der Betriebsanleitung vor. Schließen Sie nun alle Türen (die gelbe Warnleuchte muss erloschen sein) und betätigen Sie die Taste mit dem Symbol „Streichholz mit Puffer“. Der Kessel startet nun selbsttätig, sobald die Temperatur am oberen Pufferfühler die eingestellte Umschalttemperatur unterschreitet. Ist zum Zeitpunkt des Drückens dieser Taste die Umschalttemperatur bereits unterschritten, wird sofort gezündet.

Die Leuchte neben diesem Symbol signalisiert den Wartezustand und erlischt mit dem Abschalten des Zünders. Während des eigentlichen Zündvorganges wird der eingeschaltete Zünder durch die Leuchte neben der Taste „Streichholz“ signalisiert. Wenn die Abgastemperatur 90°C überschreitet, erlischt der Zünder und das Schaltfeld wechselt aus dem Betriebsmodus „Start“ in den Modus „Betrieb“ (Standardeinstellung).

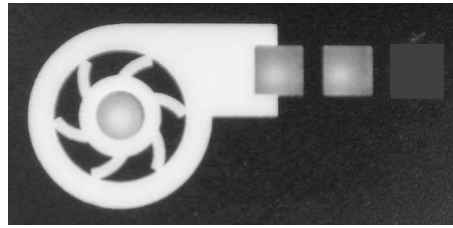
Nachlegen: Solange die Anheizklappe (und die Fülltür) nicht länger als 30 min geöffnet ist, bleibt das Schaltfeld nach dem Schließen der Fülltür im Modus „Betrieb“, das Gebläse läuft selbsttätig wieder an und das Drücken der START–Taste entfällt. Wenn nach dem Schließen der Fülltür die Gebläse–Betriebsleuchte nicht aufleuchtet, muss die START–Taste gedrückt werden.

3.2 Betrieb

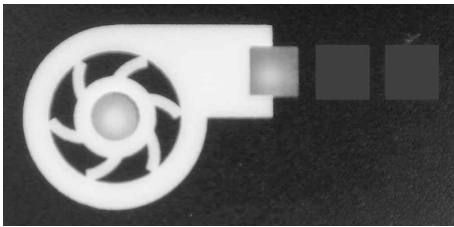
Überschreitet die Kesseltemperatur 82°C , wird die Gebläse-
reduzierung aktiv. Dieses wird an der Geblä-
seleuchte [12] angezeigt. Die Absenkung wird in 3 Stufen, abhängig von der Kessel- und der Abgastem-
peratur, selbsttätig eingestellt:



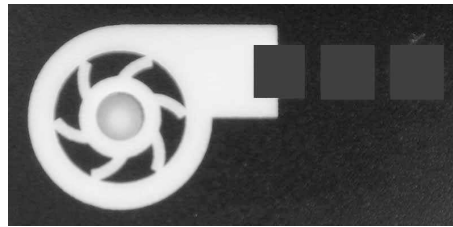
Stufe 0, keine Drehzahlabsenkung



Stufe 1



Stufe 2



Stufe 3

Drehzahlstufe	Kesseltemperatur		Abgastemperatur
Stufe 0 (keine Reduzierung)	$< 70^{\circ}\text{C}$		ohne Auswirkung
Stufe 0	$\leq 82^{\circ}\text{C}$	und	$< 150^{\circ}\text{C}$
Stufe 1	$> 82^{\circ}\text{C}$ und $\leq 84^{\circ}\text{C}$	oder	$> 150^{\circ}\text{C}$
Stufe 2	$> 84^{\circ}\text{C}$ und $\leq 86^{\circ}\text{C}$	oder	$> 165^{\circ}\text{C}$
Stufe 3	$> 86^{\circ}\text{C}$ und $\leq 88^{\circ}\text{C}$	oder	$> 180^{\circ}\text{C}$

Die Gebläse-
reduzierung wird auch aktiviert, wenn die Abgastemperatur im Betrieb über den für die
Nennleistung des Kessel notwendigen Wert ansteigt. Hierdurch werden unnötig hohe Abgastemperaturen
und damit eine Verschlechterung des Wirkungsgrades vermieden und der Verschleiß der Brennerteile
verringert. Die Kesselsolltemperatur ist auf 88°C fest eingestellt und kann nicht verändert werden.

3.3 Ausbrand

Fällt die Abgastemperatur für mehr als 30 Minuten unter 90°C , schaltet das Schaltfeld in den Pufferbe-
trieb und das Gebläse wird abgeschaltet.

Das kann u.U. auch beim Nachlege- oder Schürvorgang passieren, wenn dieser zu lange dauert. Der
Abgasfühler wird in dieser Zeit nicht von heißen Abgasen umströmt und kühlt ab.

Kontrollieren Sie also nach dem Schließen der Fülltür unbedingt, ob die Gebläseleuchte wieder
aufleuchtet. Ist das nicht der Fall, muss die START-Taste erneut gedrückt werden.

Hinweis: Wenn sich das Schaltfeld im Status „Ausbrand“ befindet und die Kesseltemperatur noch über 67°C liegt, wird durch das Öffnen der Fülltür ein Neustart ausgelöst. Das Gebläse beginnt nach dem Schließen der Fülltür wieder zu laufen. Soll der Kessel nicht weiter betrieben werden, muss das Gebläse durch Aus- und wieder Einschalten des Hauptschalters manuell ausgeschaltet werden!

3.4 Verhalten bei Überhitzung

Erreicht die Kesseltemperatur trotz Reduzierung der Gebläsedrehzahl (und damit der Kesselleistung) 88°C, wird das Gebläse abgeschaltet und es ertönt ein deutlicher Signalton ¹!

Das kann passieren, wenn der Holzkessel trotz gefülltem Pufferspeicher gestartet wird, die Kesselkreis-pumpe im laufenden Betrieb ausfällt oder die Heizungsanlage falsch dimensioniert wurde (zu kleiner Pufferspeicher). Die erzeugte Wärme kann dann nicht mehr abgeführt werden und es ist aus Sicherheitsgründen notwendig, das Feuer auf ein Minimum zu drosseln. Der Kessel befindet sich nun im für Kessel und Umwelt schädlichen Zustand des Schwelbrandes. Die Kesselkreispumpe läuft in dieser Zeit weiter, um die Wärme aus dem Kessel abzuführen. Wie Sie Überhitzung vermeiden, können Sie in der Betriebsanleitung des Heizkessels nachlesen.

Fällt die Kesseltemperatur unter 86°C, verstummt der Signalton, das Gebläse läuft wieder an und der Abbrand wird fortgesetzt.

3.5 Verhalten bei Netzausfall

Nach Wiederkehr der Netzspannung werden vom Schaltfeld die Abgas- und die Kesseltemperatur geprüft.

1. War der Stromausfall nur kurz und die Abgastemperatur liegt noch über 90°C, geht das Schaltfeld gleich wieder in den Modus „Betrieb“ und startet das Gebläse. Die externe Heizung wird gesperrt und die Heizungsanlage in die Stellung „Holzbetrieb“ geschaltet.
2. Bei längerem Stromausfall erlischt das Feuer. Bei Netzwiederkehr wird der Holzkessel nicht mehr gestartet und die externe Heizung wird freigeschaltet, sobald die obere Puffertemperatur unter die Umschalttemperatur gefallen ist.

Im Kessel kann es je nach Zeitpunkt des Netzausfalls zu starker Schwelgasentwicklung kommen.

4 Einstellungen am Schaltfeld

4.1 Gebläseart

DIP-Schalter [16/4]

Die richtige Einstellung hängt vom Gebläse ab, das an Ihrem Kessel montiert ist.

Die **Betriebsart Druckgebläse** ist am Kessel werkseitig voreingestellt.

Das Gebläse wird während des Öffnens der Fülltür ausgeschaltet. Zur Unterstützung beim Anheizvorgang kann das Gebläse auch bei offener Fülltür eingeschaltet werden. Hierzu drücken Sie bitte die

¹kann durch Drücken der START-Taste für 15 Minuten abgeschaltet werden

START-Taste [2] und halten diese gedrückt, solange das Gebläse laufen soll.

Die **Betriebsart Saugzuggebläse** wird durch Umschalten des DIP-Schalters [16/4] in Stellung „S“ aktiviert. In dieser Betriebsart wird das Gebläse beim Öffnen der Fülltür nicht abgeschaltet, sondern läuft mit voller Drehzahl weiter, solange die Fülltür geöffnet ist. Läuft das Saugzuggebläse mit reduzierter Drehzahl, wird es für die Zeit der Türöffnung auf volle Leistung geschaltet.

Ist das Gebläse nicht aktiviert, da z.B. noch kein Start ausgelöst wurde oder die eingestellte Kessel-Soll-Temperatur überschritten worden ist, wird trotzdem das Gebläse zugeschaltet, während die Fülltür geöffnet ist.

Achtung: Zur Vermeidung einer Kesselüberhitzung bleibt das Gebläse bei Temperaturen oberhalb 90°C (Rote LED aktiv) auch bei offener Fülltür aus. Es könnten also Rauchgase durch die Fülltür austreten.

Wichtig: Ist die Betriebsart Saugzug eingestellt, darf die Anheizklappe des Kessels nur kurzfristig (nicht länger als 1 Minute) geöffnet werden.

4.2 Steuerung der Kesselkreispumpe

DIP-Schalter [16/1]

Für beide Betriebsarten gilt:

Wenn die untere Puffertemperatur sich der Kesseltemperatur bis auf 5°C genähert hat, wird die Kesselkreispumpe so lange abgeschaltet, bis die Differenz zwischen der unteren Puffertemperatur und der Kesseltemperatur wieder größer als 5°C ist.

Wird eine Kesseltemperatur von 86°C erreicht, läuft die Kesselkreispumpe ständig.

Mit dem DIP-Schalter [16/1] kann der Ein- und Ausschaltzeitpunkt der Kesselkreispumpe bestimmt werden:

Stellung des DIP-Schalters	Pumpe schaltet ein bei	Pumpe schaltet aus bei
K	Kesseltemp. > 70 °C	Kesseltemp. < 67 °C
A	Abgastemp. > 90 °C	Abgastemp. < 90 °C

Stellung "A" ist bei Anlagen mit Kombipufferspeicher vorzuziehen, weil bei dieser Anlagensteuerung verhindert wird, dass heißes Pufferwasser durch den erkalteten Holzkessel zirkuliert. Der Kessel wird nur von Wasser durchströmt, wenn er in Betrieb ist.

Bei einigen Anlagen kann es notwendig sein, die Kesselkreispumpe nach der Kesseltemperatur anzusteuern, diese Einstellung sollte jedoch nur in Sonderfällen vorgenommen werden.

4.3 Pufferüberwachung (bei Pufferbetrieb)

Es gibt drei Leuchtdioden: die obere und die untere leuchten auf, wenn die Puffertemperatur abgefragt wird. Die Anzeige „**Pufferfüllung beachten**„ (mittlere Leuchtdiode) leuchtet immer dann auf, wenn der Pufferspeicher bereits zu 85% geladen ist und kaum noch zusätzliche Wärme aufnehmen kann. Auf keinen Fall mehr Holz nachlegen, sonst besteht die Gefahr von Schwelbrand!

DIP-Schalter [16/2]

Wenn der Holzkessel in Betrieb ist, ist die Pufferüberwachung generell ausgeschaltet. Sie wird erst dann wieder eingeschaltet, wenn der Holzkessel nach dem Ausbrand in den Pufferbetrieb übergegangen ist.

Stellung des DIP-Schalters	Art der Pufferüberw.	ext. Heizung frei, wenn	ext. Heizung wieder gesperrt, wenn
S	stetig	obere Puffertemp. < Umschaltemp.	obere Puffertemp. > Umschaltemp.
B	bedingt	obere Puffertemp. < Umschaltemp.	der Holzkessel erneut gestartet wurde

Es gibt zwei Arten der Pufferüberwachung:

Bei der **stetigen Pufferüberwachung** wird die externe Heizung freigegeben, wenn sich der Holzkessel

im Pufferbetrieb befindet (er ist aus) und die obere Puffertemperatur unter die Umschalttemperatur sinkt. Steigt die obere Puffertemperatur wieder über die Umschalttemperatur, wird die externe Heizung abgeschaltet. Der Puffer kann dann auch von z.B. einer Solaranlage geladen werden. Die stetige Pufferüberwachung ist als Standard eingestellt und für alle Anlagen mit einem reinen Pufferspeicher geeignet.

Bei der **bedingten Pufferüberwachung** wird die externe Heizung freigegeben, wenn sich der Holzkessel im Pufferbetrieb befindet und die obere Puffertemperatur unter die Umschalttemperatur sinkt. Steigt die obere Puffertemperatur wieder über die Umschalttemperatur, wird die externe Heizung **nicht** abgeschaltet. Der Öl-/ Gasbrenner kann erst wieder vom Schaltfeld gesperrt werden, nachdem die START-Taste oder der Türkontaktschalter betätigt worden sind und die Regelung den Betrieb des Holzkessels erkannt hat (Abgas- oder Kesseltemperatur vorhanden).

Wird ein Kombipufferspeicher eingesetzt, muss immer die bedingte Pufferüberwachung eingestellt werden.

Boilervorrangschaltung:

Beim Einsatz eines Kombipufferspeichers in einer reinen Holz-Heizungsanlage nach Systempaket A kann mit dem Schaltfeld 414 auch eine Art der Boilervorrangschaltung realisiert werden. Die Heizungspumpe wird hier über den Anschluss „Umschaltventil“ [20] mit Strom versorgt. Sie wird immer dann mit Strom versorgt, wenn die Anlage im „Holzbetrieb“ ist. Wird nun der DIP-Schalter [16/2] auf Stellung „E“, geschaltet, wird die Pumpe erst dann freigeschaltet, wenn im Pufferspeicher oben und damit im Boiler des Kombipuffers, die Umschalttemperatur überschritten worden ist. Mit der Umschalttemperatur wird bei dieser Anlage die Brauchwasser-Mindesttemperatur festgelegt.

4.4 Steuerung von Umschaltventil u. ext. Brenner (bei Kesselbetrieb)

DIP-Schalter [16/3]

Die Kontakte „Umschaltventil,“ und „ext. Heizung,“ sind gleich geschaltet, d.h. bei Ausschalten der externen Heizung wird gleichzeitig auch immer das Umschaltventil in die Stellung „Holz,“ gefahren. Bei einigen Anlagen kann an den Anschluss „Umschaltventil,“ auch die Heizungspumpe angeschlossen werden. Diese Konfiguration wird in unserer „Planungsmappe Holzheizungsanlagen,“ näher erläutert.

Die Kontakte für den externen Brenner und für das Umschaltventil sind im stromlosen Zustand geschlossen, so dass zum Betrieb der externen Heizung das Schaltfeld 414 nicht eingeschaltet werden muss. **Das Umschaltventil muss im stromlosen Zustand in der Stellung „ externe Heizung in Betrieb,“ stehen!**

Dieser DIP-Schalter legt fest, ob die externe Heizung bei Einschalten der Kesselkreis-Pumpe (Stellung „A,“) oder erst nach Steigen der oberen Puffertemperatur über die Umschalttemperatur ausgeschaltet wird (Stellung „E,“).

Stellung des DIP-Schalters	ext. Heizung gesperrt, sobald
E	obere Puffertemperatur > Umschalttemperatur
A	Kesselkreispumpe eingeschaltet

Grundsätzlich ist Stellung „A,“ vorzuziehen, außer bei eng ausgelegten Anlagen, dort lässt man die externe Heizung weiter das Gebäude beheizen, während der Holzkessel zunächst den Puffer füllt (Stellung „E,“).

Tabelle 6: Steuerung von externer Heizung und Umschaltventil

DIP-Schalter		Schaltpunkte für die externe Heizung	
16 / 3	16 / 2	Zustand HV: Bereit, Pufferbetrieb	Zustand HV: Start, Kesselbetrieb
S	E	EIN: Puffertemp. oben < Umschalttemp. AUS: Puffertemp. oben > Umschalttemp.	AUS: Puffertemp. oben > Umschalttemp. EIN: nur bei Pufferbetrieb
	A	EIN: Puffertemp. oben < Umschalttemp. AUS: Puffertemp. oben > Umschalttemp.	AUS: Kesselkreispumpe schaltet ein EIN: nur bei Pufferbetrieb
B	E	EIN: Puffertemp. oben < Umschalttemp. AUS: nur bei Kesselbetrieb	AUS: Puffertemp. oben > Umschalttemp. EIN: nur bei Pufferbetrieb
	A	EIN: Puffertemp. oben < Umschalttemp. AUS: nur bei Kesselbetrieb	AUS: Kesselkreispumpe schaltet ein EIN: nur bei Pufferbetrieb

4.5 Umschalttemperatur

Am Drehregler [11] auf der Vorderseite des Schaltfeldes kann die Umschalttemperatur eingestellt werden. Die Umschalttemperatur definiert die Temperatur des oberen Pufferfühlers, bei deren Unterschreitung das Schaltfeld die externe Heizung wieder freischaltet. Die Umschalttemperatur ist ca. 5° höher als die gewünschte Brauchwassertemperatur einzustellen.

5 Montage

5.1 Montage des Schaltfeldes am Kessel

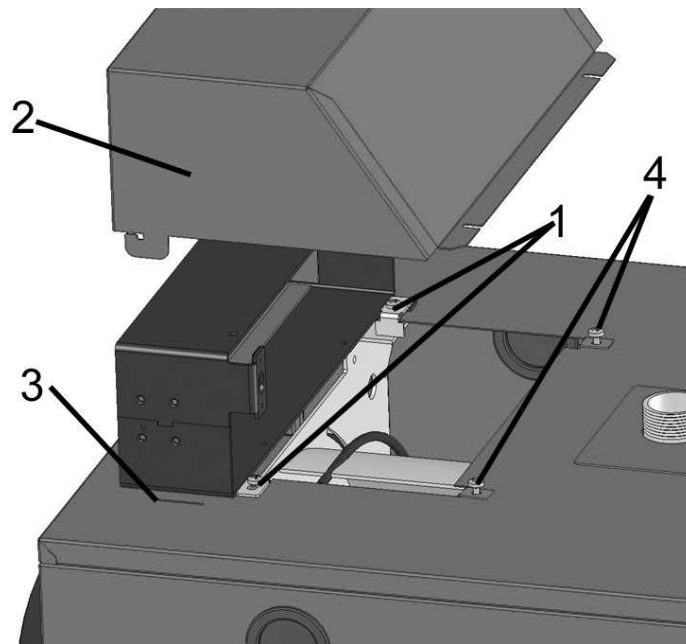


Abbildung 5: Die Schaltfeldmontage

- Schieben Sie das Schaltfeld bis zum Anschlag in die Klemmvorrichtung [1] und ziehen Sie die Schrauben fest.
- Schließen Sie alle Fühler und alle Verbraucher an das Schaltfeld an.
- Haken Sie nun die separat mitgelieferte Schaltfeldabdeckhaube[2] mit ihren vorderen Haken in die Montageschlitz [3] des vorderen Kesseldeckels ein und ziehen sie die Haube ganz nach vorne.
- Verschrauben Sie die Haube abschließend mit den Schrauben [4].

Um die Haube zu demontieren, wird in umgekehrter Reihenfolge vorgegangen.

Bei der Lieferung des Kessels befindet sich in der Tauchhülse (T) eine Spannfeder (S), die herausgenommen werden muss. Die Tauchhülse befindet sich zwischen der Kranöse und dem Vorlaufstutzen, sie ist in den Kessel eingeschweißt!

Die Fühler sollen so in der Tauchhülse platziert werden, dass sie mit leichtem Druck an die Hülsenwand gepresst werden. Lose in der Tauchhülse liegende Fühler haben einen schlechten Wärmeübergang und führen zu Schaltfehlern. Zur Verbesserung der Schaltgenauigkeit empfehlen wir, Wärmeleitpaste oder Thermoöl in die Tauchhülse zu füllen.

Soll der Holzvergaser-Heizkessel zusammen mit einem oben auf dem Holzkessel montieren Ölkessel aufgestellt werden, muss das Schaltfeld über der Fülltür platziert werden. Hierbei ist wie folgt vorzugehen:

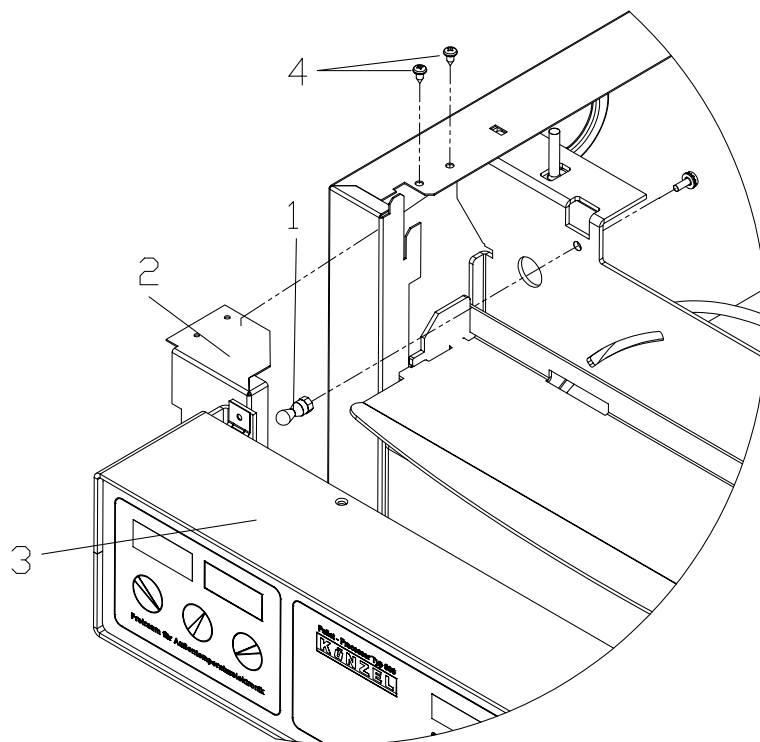


Abbildung 6: Die Schaltfeldmontage Typ HV-RL

- Nehmen Sie den vorderen roten Verkleidungsdeckel, der sich über der Fülltür befindet, ab. Hierfür müssen keine Schrauben gelöst werden. Der Deckel ist nur eingehakt.
- Schrauben Sie nun die dem Montagesatz beiliegenden Befestigungsstifte [1] wie dargestellt in die Kesselvorderwand.
- Befestigen Sie nun die beiden Verkleidungswinkel [2] mit den Schrauben [4] an den Kesselseitenwänden.
- Das Schaltfeld [3] wird nun mit allen Kabeln verbunden (nähere Hinweise hierzu finden Sie in der Betriebsanleitung des Schaltfeldes) und auf die Befestigungsstifte geschoben, bis es einrastet.

5.2 Elektromontage

- Es sind die einschlägigen Vorschriften für Elektroinstallationen (VDE) einzuhalten.
- Der Elektroanschluss darf nur von einem Fachelektriker ausgeführt werden.
- Im Kessel dürfen nur Kabel verlegt werden, die eine Dauertemperaturbelastbarkeit von mindestens 120°C haben. Wir empfehlen den Einsatz von Silikonkabeln.
- Das Schaltfeld muss phasenrichtig angeschlossen und geerdet werden.
- Ein Heizungsnotschalter außerhalb des Aufstellungsraumes sowie eine Absicherung mit 10 A ist vorgeschrieben. Wir empfehlen den Einsatz eines FI-Schalters.
- Fühlerleitungen und Netzleitungen, sowie Verbraucherleitungen müssen getrennt verlegt werden.
- Auch bei Arbeiten an den Fühlern ist das Schaltfeld allpolig vom Netz zu trennen.
- Vor Arbeiten am Stromnetz die Sicherung herausnehmen, **Lebensgefahr!**

Die Pufferfühler müssen auf jeden Fall angeschlossen werden. Auch, wenn kein Pufferspeicher in der Anlage vorhanden ist. Die Fühler werden in diesem Fall einfach in die Luft gehängt.

Das Netzkabel, das Pumpenkabel, das Umschaltventil und die externe Heizung werden nach dem Elektroplan der verwendeten Anlage angeschlossen (siehe Kapitel „Systemvorschläge“, in unserer Planungsmappe für Holzheizungsanlagen oder in der Montage- Anleitung für HV-Kessel). Der Anschluss für das Verbrennungsluftgebläse und der Abgasfühler (nicht bei einigen älteren Kesseln) sind bereits am Kessel vormontiert und müssen nur noch mit dem Schaltfeld verbunden werden. Alle Stecker sind kodiert und nicht vertauschbar. Die übrigen Kabel werden wie folgt auf die entsprechenden Kontakte der Fühlerklemme gelegt. Dabei ist auf eine sicher Kontaktgabe zu achten (nicht auf die Isolierung klemmen)!



Abbildung 7: Der Fühlerstecker (Abb. ähnlich)

5.3 Prüfen der Fühler und Anschlüsse

Bitte prüfen Sie bei allen Steckern, ob die Klemmschrauben wirklich fest angezogen sind. Lose Klemmverbindungen führen zu Übergangswiderständen und damit zu Fehlschaltungen. Achten Sie unbedingt darauf, dass kein Kabel auf der Isolierung verklemmt ist. Kontrollieren Sie die Kabelverbindungen jährlich und ziehen Sie die Klemmschrauben evtl. wieder fest.

Vor der Erstinbetriebnahme des Heizkessels empfiehlt es sich, das Schaltfeld folgendermaßen zu prüfen:

1. Schließen Sie die Fülltür und verriegeln Sie das Anheizklappengestänge, so dass der Türkontaktschalter geschlossen ist.
2. Schalten Sie nun das Schaltfeld am Hauptschalter ein, drücken Sie aber **NICHT** die START-Taste.
3. Ertönt sofort nach dem Einschalten des Schaltfeldes der Signalton und es wird eine **8.8.** angezeigt, so ist der Kesselfühler nicht ordnungsgemäß angeschlossen oder defekt, der elektrische Kontakt ist unterbrochen. Ertönt kein Signalton und es erscheint die Anzeige **0.6.** auf dem Display, ist der Kesselfühler kurzgeschlossen.
4. Läuft das Gebläse ohne Betätigung der START-Taste an, ist der Abgasfühler nicht korrekt angeschlossen oder defekt. Bei Betätigung der Taste [9] erscheint die Fehleranzeige **88.8.** .
5. Überprüfen aller Fühler: Fragen Sie die Abgas- und Puffertemperaturen durch Drücken der Tasten [3], [9] und [10] ab. Wird statt einer sinnvollen Temperatur eine Zahl mit Dezimalpunkten angezeigt, so ist der entsprechende Fühlerkreis auf Unterbrechung bzw. defekten Fühler zu überprüfen. **Hinweis:** Ein defekter oder unkorrekt angeschlossener unterer Pufferfühler blockiert das Einschalten der Kesselkreispumpe.
6. sind alle Fühler in Ordnung, kann der Kessel befüllt und gestartet werden.

6 Fehlermeldungen

Anzeige Display	Fehler	Maßnahme
0.1. ... 0.9.	Kurzschluss am Fühler	defekten Fühler austauschen
8.8. und Signalton	Kesselfühler defekt oder nicht korrekt angeschlossen	Überprüfen Sie die Klemmverbindung od. tauschen Sie den Kesselfühler aus
88.8.	Abgasfühler defekt oder nicht korrekt angeschlossen	Überprüfen Sie die Klemmverbindung od. tauschen Sie den Abgasfühler aus
8.8.	Pufferfühler defekt oder nicht korrekt angeschlossen	Überprüfen Sie die Klemmverbindung od. tauschen Sie den Kesselfühler aus

Das Anzeigen von Dezimalpunkten bei der Abfrage von Puffer-, Kessel- oder Abgastemperatur weist immer auf Fehler in den entsprechenden Fühlerkreisen hin.

7 Technische Daten

7.1 Elektrische Daten

Versorgungsspannung	50Hz, 230Volt
Leistungsaufnahme ohne Aktoren	10VA
Sicherung	6,3A, mittelträge, ICE-127-2-4 DIN 41668
Relaisausgänge	4A induktiv bei 230 Volt 50Hz

7.2 Sensoren

Für den Kesselfühler und die Pufferfühler werden KTY81 Halbleitersensoren eingesetzt. 0°C bis 120°C entsprechen 815Ohm bis 1900Ohm.

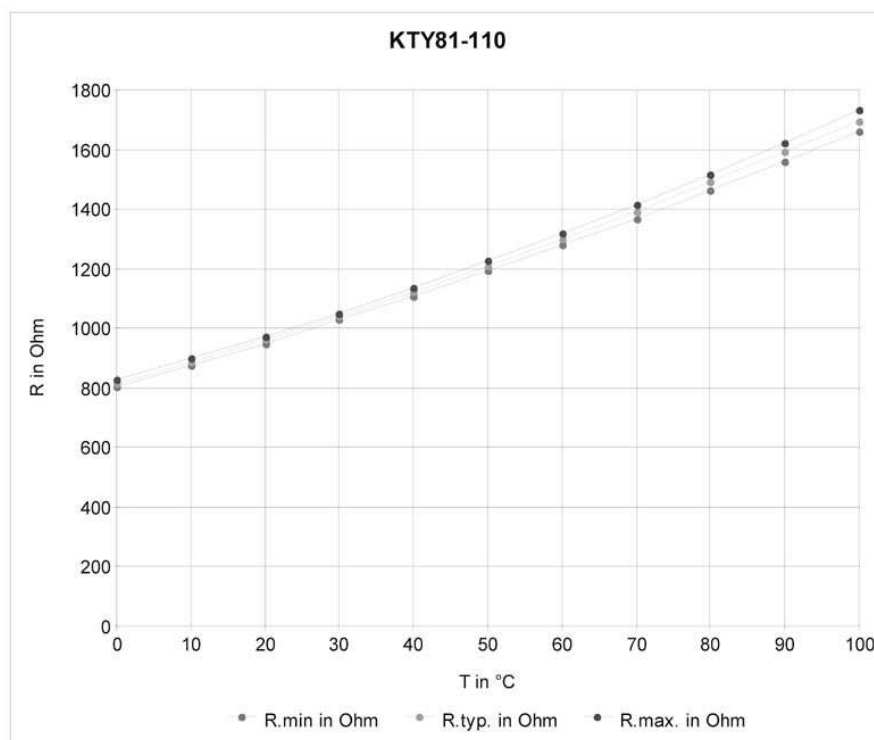


Abbildung 8: Widerstandswerte Kessel- und Pufferfühler

Für den Abgasfühler wird ein Halbleitersensor PT1000 eingesetzt.

T in °C	R in Ohm
0	990
25	1098
50	1206
75	1313
100	1421
125	1529
150	1637
175	1745
200	1853
225	1960
250	2068
275	2176
300	2284
325	2391
350	2500

Artikelnr.

Paul Künzel GmbH & Co.
Ohlraatweg 5
D-25497 Prisdorf
Telefon (04101) 70 00-0
Telefax (04101) 70 00-40

Gegründet 1910
in Guben

eMail: info@kuenzel.de

Internet: www.kuenzel.de

KÜNZEL