

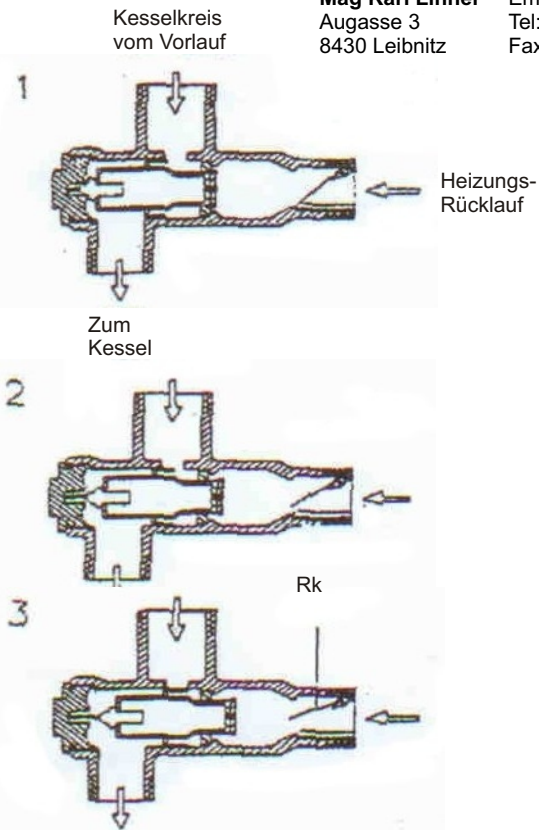
Das Künzel Thermomix-Ventil

Das Künzel Thermomix-Ventil ist eine selbsttätig arbeitende Rücklaufenhebung, die keine Fremdenergie benötigt. Das aus der Heizungsanlage kalt zurückkommende Rücklaufwasser wird mit heißem Vorlaufwasser auf minimal 63°C vorgewärmt. Diese Temperatur liegt über dem Taupunkt der Abgase im Kessel, so dass Schwitzwasserbildung und damit die vorzeitige Schädigung des Kessels durch Korrosion verhindert wird. Die Leistung der Kesselkreis-pumpe (2) wird nicht über den Bypass verbraucht, sondern steht auch noch zum Laden des Pufferspeichers zur Verfügung. Das Thermomix-Ventil ist bis zu einer Kesselleistung von 50 kW einsetzbar.

Anschlüsse: Eingang R 1 1/2", Ausgang R 1 1/2" Überwurfmutter passend für Pumpenanschluß.

Montage: Wir empfehlen die Montage mit Flachdichtungen und Absperrventil für einfachere Wartung. Die Rückschlagklappe (RK) des Thermomix-Ventils muß in Einbaulage geschlossen sein. Ggf. den Kunststoffeinsatz in die entsprechende Position drehen. Bitte beachten Sie die Strömungsrichtung!!! Bei der Montage des Ventils bitte mit einer Zange gegenhalten.

Wartung: Einmal im Jahr muss das Ventil geöffnet und gereinigt werden. Die Dehnpatrone sollte nach 5 Jahren vorsorglich erneuert werden.

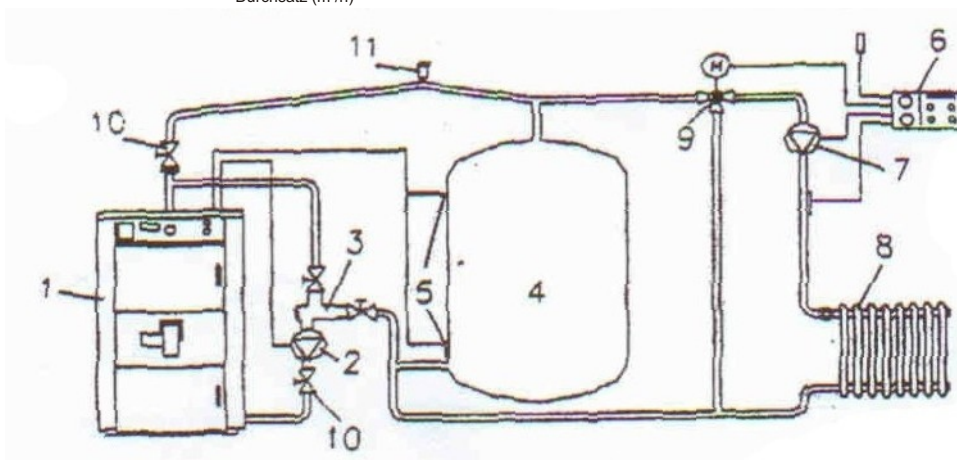
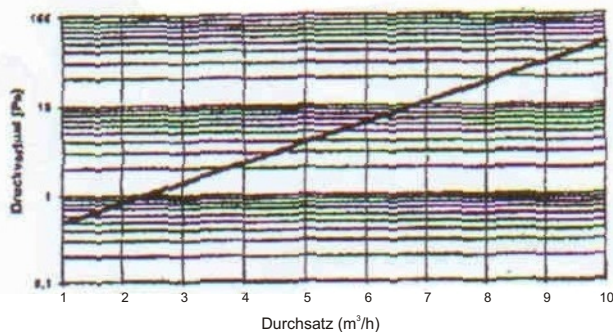


Zu 1: Kaltstartphase: Kesselvor- und Heizungs-rücklauf sind kalt (weniger als 63°C). Das Thermomix arbeitet im Beipassbetrieb, der Heizungs-rücklauf ist geschlossen.

Zu 2: Mischphase: Der Kesselvorlauf ist wärmer als 63°C. Aus dem Heizungs-rücklauf wird soviel kaltes Wasser beigemischt, bis die Rücklauftemperatur zum Kessel 63°C erreicht.

Zu 3: Der Heizungs-rücklauf ist wärmer als 63°C. Der Beipass wird geschlossen.

Druckverluste



Darstellung ohne Sicherheitseinrichtungen!

- | | | |
|----------------------------------|------------------------|-----------------------------------|
| 1 Künzel Holzvergaser-Heizkessel | 5 Pufferfühler | 9 Heizungsmischer |
| 2 Kesselkreispumpe | 6 Heizungselektronik | 10 Absperrventil m. Verschraubung |
| 3 Thermomix-Ventil | 7 Heizungspumpe | 11 Entlüftung |
| 4 Pufferspeicher | 8 Heizung, Verbraucher | |